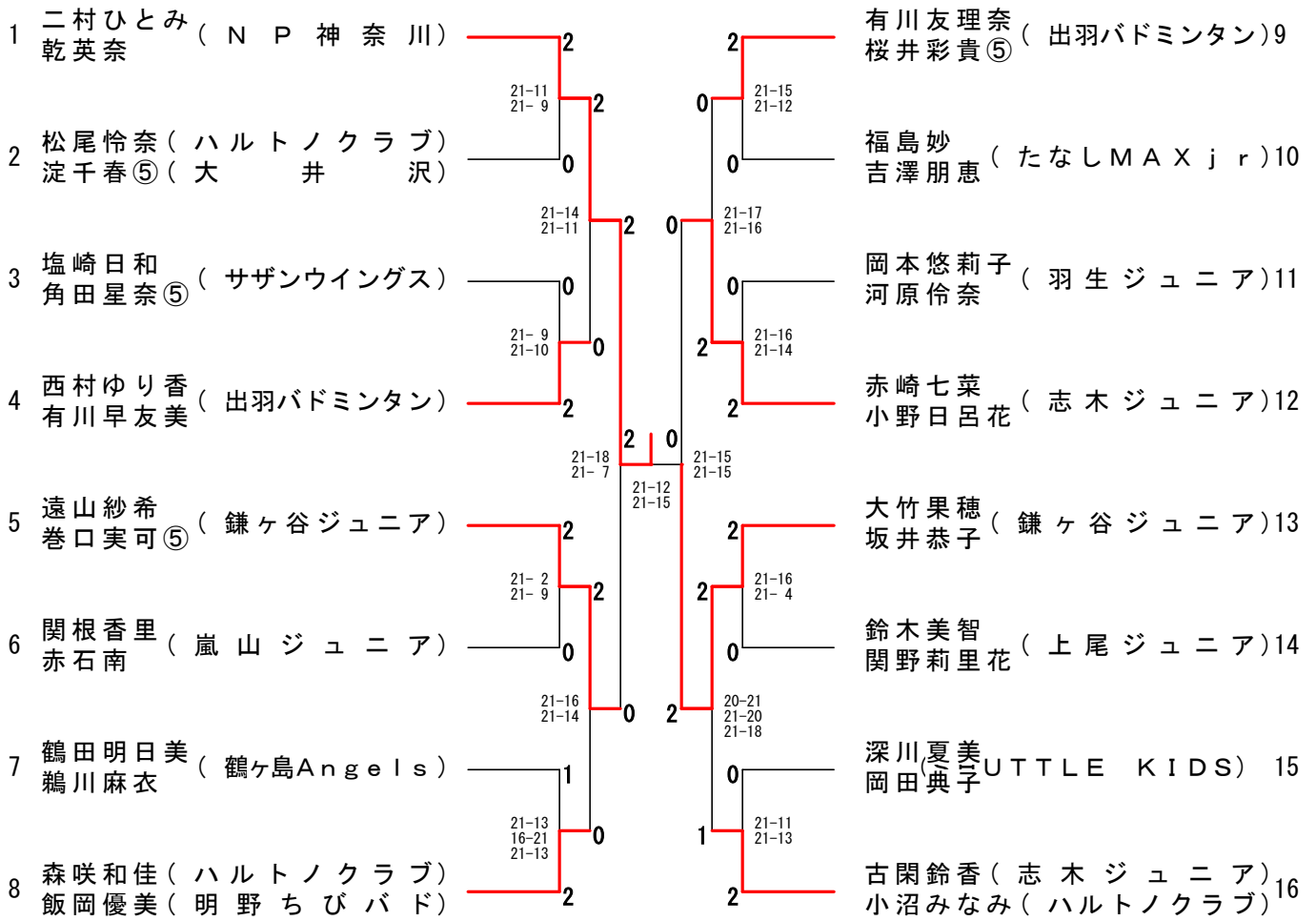
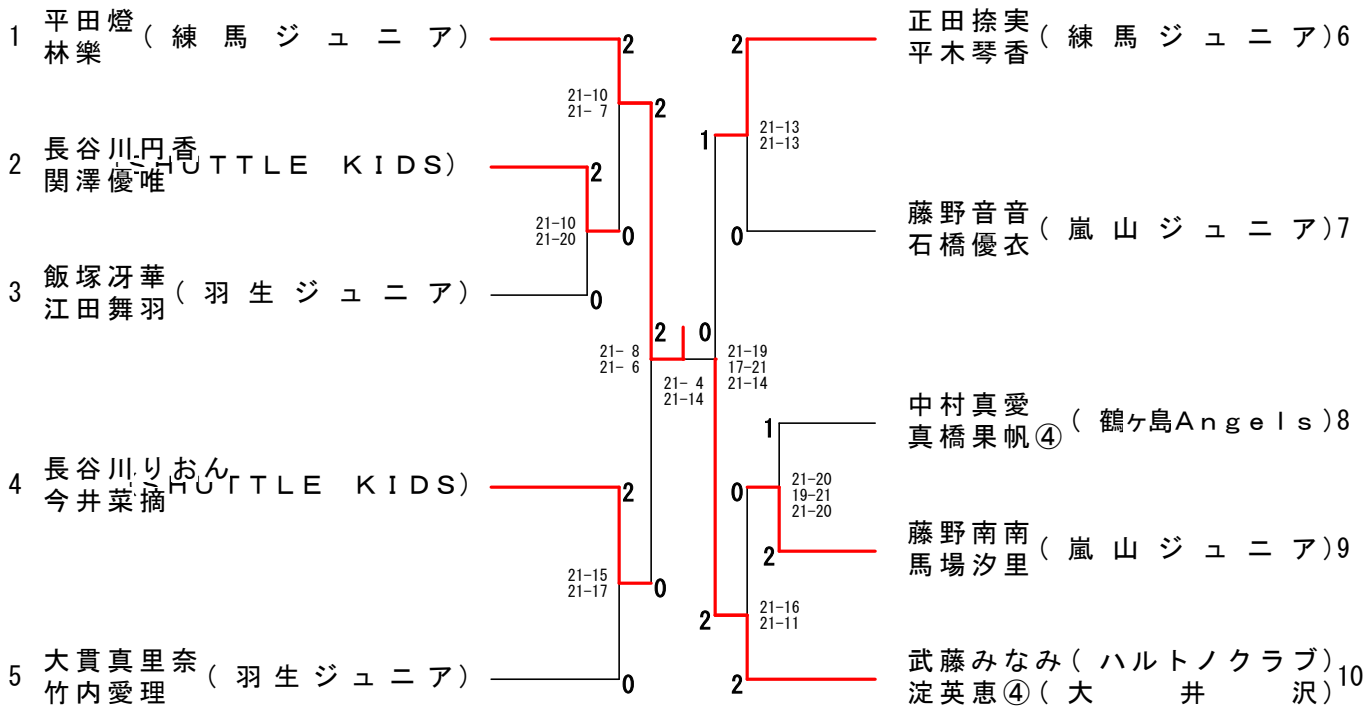


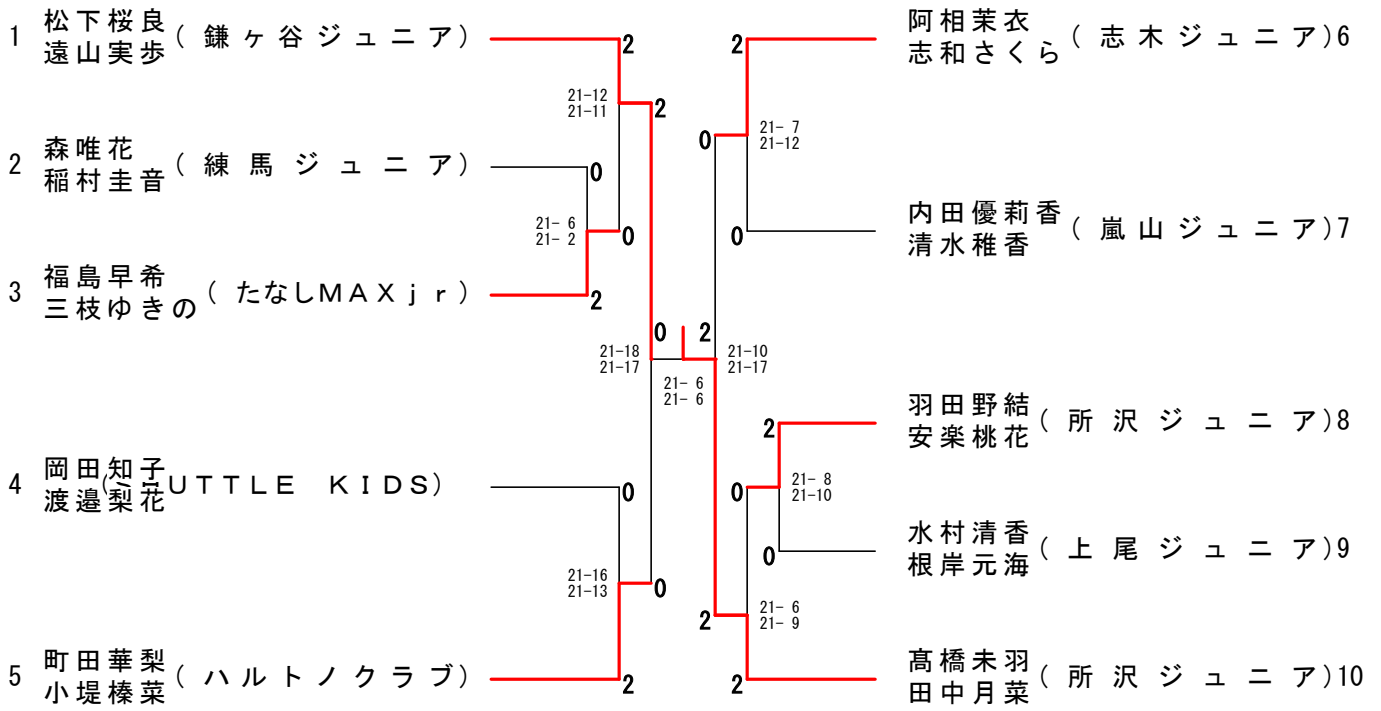
6年女子複(6G)・決勝トーナメント



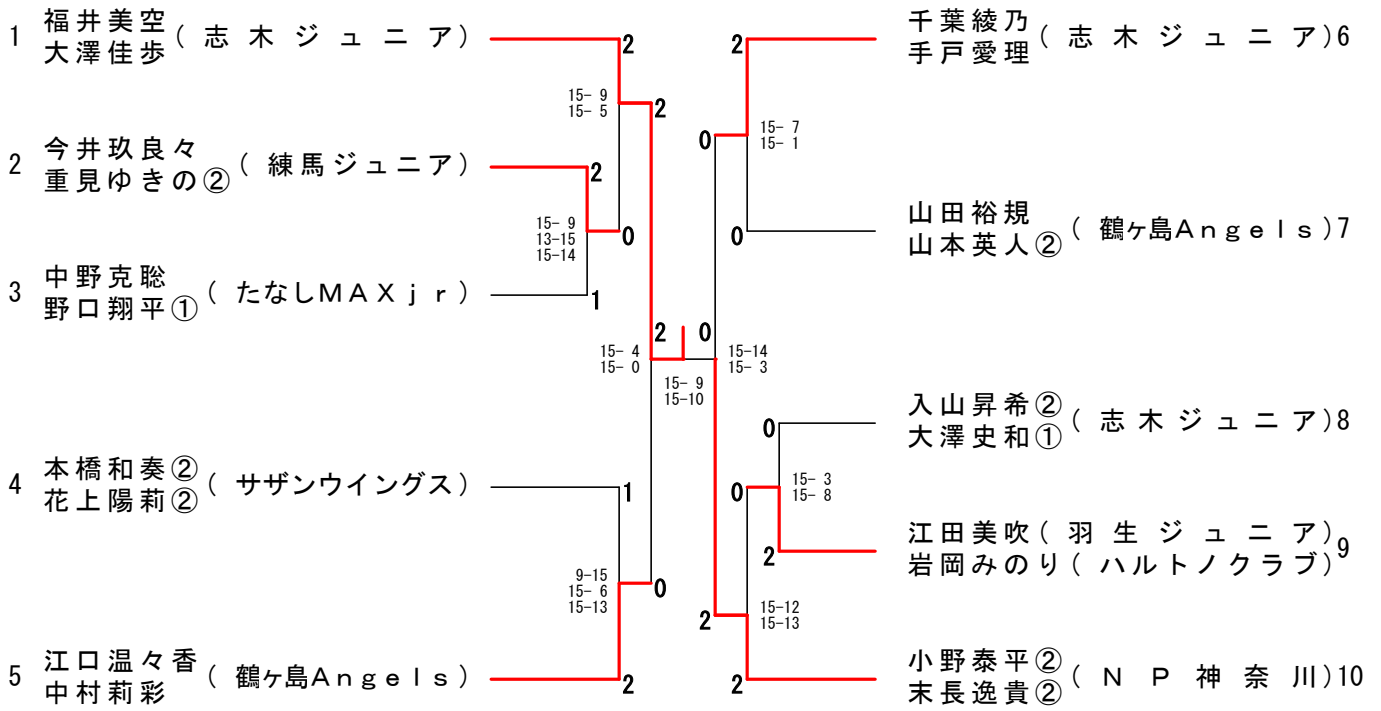
5年女子複(5G)・決勝トーナメント



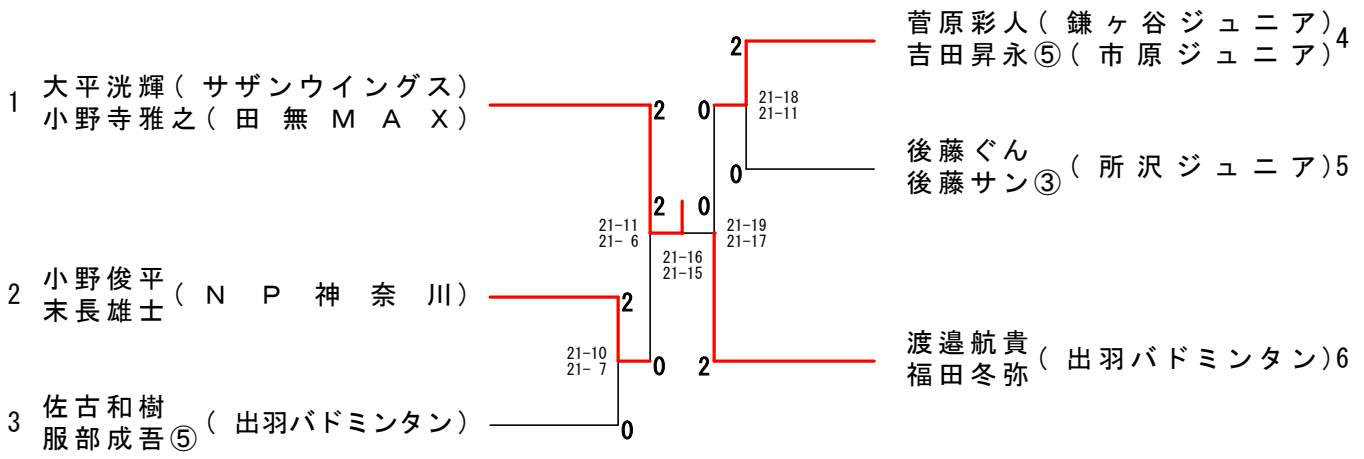
4年女子複(4G)・決勝トーナメント



3年以下複(3BG)・決勝トーナメント



6年男子複(6B)・決勝トーナメント



# 5年男子複(5B)・決勝トーナメント

