

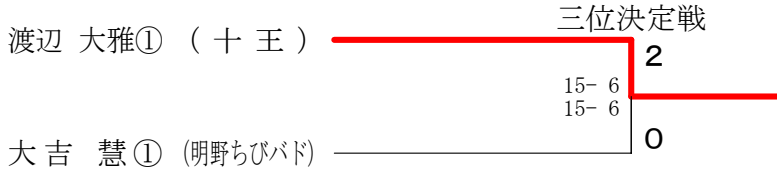
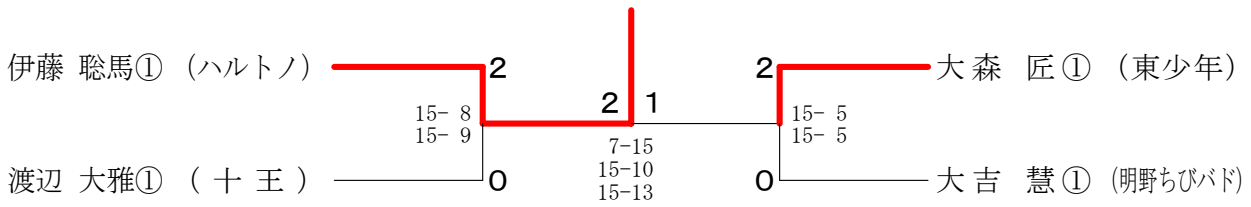
男子シングルス1年 A ブ ロ ッ ク	伊 藤	染 谷	岩 崎	勝 敗	順 位
伊藤 聡馬① (ハルトノ)		○ 21- 4	○ 21- 4	M 2-0 G 2-0 P 42-8	1
染谷 瞬生① (大井沢)	× 4-21		○ 21-17	M 1-1 G 1-1 P 25-38	2
岩崎 崇暢① (府中地区)	× 4-21	× 17-21		M 0-2 G 0-2 P 21-42	3

男子シングルス1年 B ブ ロ ッ ク	大 吉	前 田	武 元	勝 敗	順 位
大吉 慧① (明野ちびバド)		○ 21-12	○ 21-11	M 2-0 G 2-0 P 42-23	1
前田 遼介① (取手ジュニア)	× 12-21		× 17-21	M 0-2 G 0-2 P 29-42	3
武元 瞭明① (新治ジュニア)	× 11-21	○ 21-17		M 1-1 G 1-1 P 32-38	2

男子シングルス1年 C ブ ロ ッ ク	志 賀	中 村	大 森	勝 敗	順 位
志賀 光① (ハルトノ)		○ 21- 9	× 13-21	M 1-1 G 1-1 P 34-30	2
中村 優仁① (藤代ジュニア)	× 9-21		× 6-21	M 0-2 G 0-2 P 15-42	3
大森 匠① (東少年)	○ 21-13	○ 21- 6		M 2-0 G 2-0 P 42-19	1

男子シングルス1年 D ブ ロ ッ ク	本 多	足 立	渡 辺	星 山	勝 敗	順 位
本多 佳祐① (豊ジュニア)		× 10-21	× 8-21	○ -X	M 1-2 G 2-2 P 60-42	3
足立 敦思① (ウイングホーク八郷)	○ 21-10		× 16-21	○ -X	M 2-1 G 3-1 P 79-31	2
渡辺 大雅① (十王)	○ 21- 8	○ 21-16		○ -X	M 3-0 G 4-0 P 84-24	1
星山 公陽① (下妻スポ少)	× X-	× X-	× X-		M 0-3 G 0-6 P 0-126	4

男子シングルス1年 決勝トーナメント



男子シングルス2年 A ブロツク	稲 光	五 島	鳥 居	勝 敗	順 位
稲光 翔太郎② (明野ちびバド)		○ -X	○ 21- 5	M 2-0 G 3-0 P 63-5	1
五島 功貴② (恋南)	× X-		× X-	M 0-2 G 0-4 P 0-84	3
鳥居 大剛② (吉原)	× 5-21	○ -X		M 1-1 G 2-1 P 47-21	2

男子シングルス2年 B ブロツク	久 野	佐 藤	片 岡	勝 敗	順 位
久野 陽翔② (桜川ジュニア)		○ 21-14	○ 21- 7	M 2-0 G 2-0 P 42-21	1
佐藤 元気② (吉原)	× 14-21		× 9-21	M 0-2 G 0-2 P 23-42	3
片岡 剛月② (恋南)	× 7-21	○ 21- 9		M 1-1 G 1-1 P 28-30	2

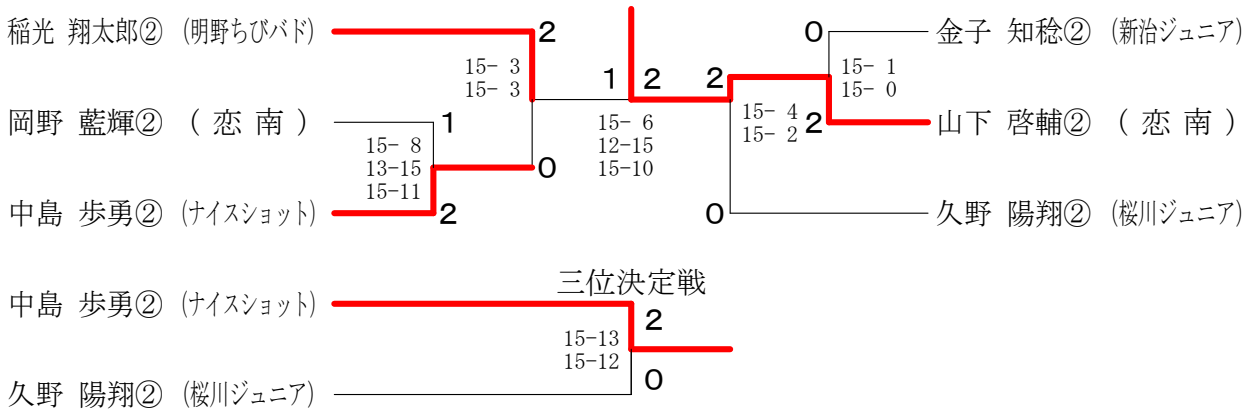
男子シングルス2年 Cブロック	金子	廣澤	青山	勝敗	順位
金子 知稔② (新治ジュニア)		○ 21-17	○ 21- 8	M 2-0 G 2-0 P 42-25	1
廣澤 恵佑② (ウイングホーク八郷)	× 17-21		○ 21- 7	M 1-1 G 1-1 P 38-28	2
青山 悠斗② (吉原)	× 8-21	× 7-21		M 0-2 G 0-2 P 15-42	3

男子シングルス2年 Dブロック	中島	廣澤	稲川	勝敗	順位
中島 歩勇② (ナイスショット)		○ 21-11	○ 21-10	M 2-0 G 2-0 P 42-21	1
廣澤 晃佑② (ウイングホーク八郷)	× 11-21		× 18-21	M 0-2 G 0-2 P 29-42	3
稲川 開陸② (桜川ジュニア)	× 10-21	○ 21-18		M 1-1 G 1-1 P 31-39	2

男子シングルス2年 Eブロック	岡野	斉藤	神長	秋田	勝敗	順位
岡野 藍輝② (恋南)		○ 21- 5	○ 21- 8	○ 21-13	M 3-0 G 3-0 P 63-26	1
斉藤 陽向② (吉原)	× 5-21		× 6-21	× 11-21	M 0-3 G 0-3 P 22-63	4
神長 慶太② (下妻スポ少)	× 8-21	○ 21- 6		○ 21- 9	M 2-1 G 2-1 P 50-36	2
秋田 祐希② (藤代ジュニア)	× 13-21	○ 21-11	× 9-21		M 1-2 G 1-2 P 43-53	3

男子シングルス2年 Fブロック	山下	倉持	庄司	勝敗	順位
山下 啓輔② (恋南)		○ 21- 2	○ 21- 3	M 2-0 G 2-0 P 42-5	1
倉持 佳祐② (ハルトノ)	× 2-21		○ 21-10	M 1-1 G 1-1 P 23-31	2
庄司 紘典② (滑川)	× 3-21	× 10-21		M 0-2 G 0-2 P 13-42	3

男子シングルス2年 決勝トーナメント



男子シングルス3年 A ブロツク	田澤	中村	根本	勝敗	順位
田澤 秀磨③ (Kids守谷)		○ 21-4	○ 21-4	M 2-0 G 2-0 P 42-8	1
中村 准也③ (吉原)	× 4-21		○ 21-7	M 1-1 G 1-1 P 25-28	2
根本 龍斗③ (下妻スポ少)	× 4-21	× 7-21		M 0-2 G 0-2 P 11-42	3

男子シングルス3年 B ブロツク	松田	大高	滝本	勝敗	順位
松田 俊哉③ (明野ちびバド)		○ 21-4	○ 21-5	M 2-0 G 2-0 P 42-9	1
大高 遥人③ (鹿嶋市)	× 4-21		× 15-21	M 0-2 G 0-2 P 19-42	3
滝本 千裕③ (豊ジュニア)	× 5-21	○ 21-15		M 1-1 G 1-1 P 26-36	2

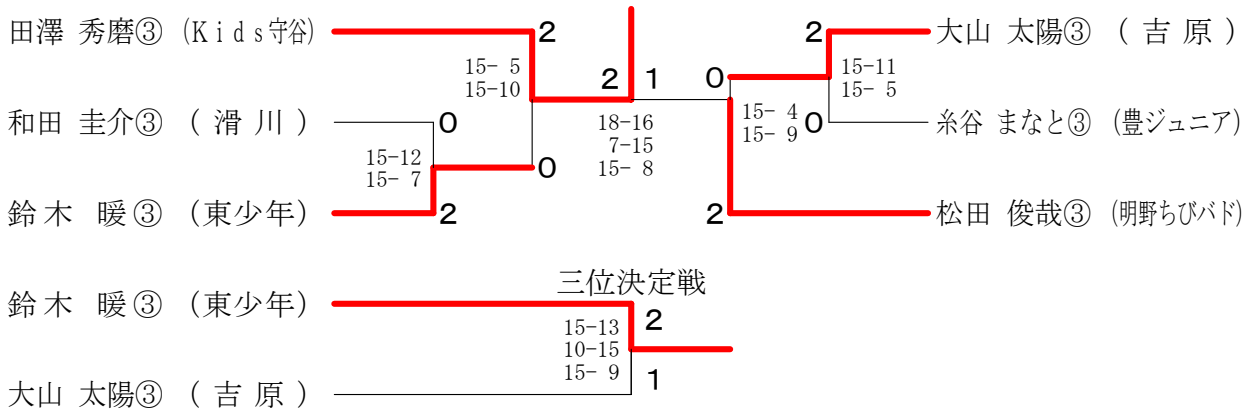
男子シングルス3年 Cブロック	窪前	内藤	大山	勝敗	順位
窪前 大希③ (明野ちびバド)		○ 21- 5	× 13-21	M 1-1 G 1-1 P 34-26	2
内藤 俊介③ (南地区)	× 5-21		× 6-21	M 0-2 G 0-2 P 11-42	3
大山 太陽③ (吉原)	○ 21-13	○ 21- 6		M 2-0 G 2-0 P 42-19	1

男子シングルス3年 Dブロック	吉田	三堀	鈴木	勝敗	順位
吉田 純③ (下妻スポ少)		○ 21- 9	× 20-22	M 1-1 G 1-1 P 41-31	2
三堀 蓮③ (ナイスショット)	× 9-21		× 10-21	M 0-2 G 0-2 P 19-42	3
鈴木 暖③ (東少年)	○ 22-20	○ 21-10		M 2-0 G 2-0 P 43-30	1

男子シングルス3年 Eブロック	和田	本多	本田	片桐	勝敗	順位
和田 圭介③ (滑川)		○ 21-10	○ 21- 7	○ -X	M 3-0 G 4-0 P 84-17	1
本多 陸③ (豊ジュニア)	× 10-21		○ 21-17	○ -X	M 2-1 G 3-1 P 73-38	2
本田 夏輝③ (鹿嶋市)	× 7-21	× 17-21		○ -X	M 1-2 G 2-2 P 66-42	3
片桐 裕之③ (下妻スポ少)	× X-	× X-	× X-		M 0-3 G 0-6 P 0-126	4

男子シングルス3年 Fブロック	糸谷	西	坂本	勝敗	順位
糸谷 まなと③ (豊ジュニア)		○ 21- 5	○ 21- 4	M 2-0 G 2-0 P 42-9	1
西 航平③ (十王)	× 5-21		× 13-21	M 0-2 G 0-2 P 18-42	3
坂本 彪瑠③ (ナイスショット)	× 4-21	○ 21-13		M 1-1 G 1-1 P 25-34	2

男子シングルス3年 決勝トーナメント



女子シングルス1年 A ブロツク	杉 山	笹 川	小茂田	勝 敗	順 位
杉山 薫① (ハルトノ)		○ 21- 1	○ 21- 3	M 2-0 G 2-0 P 42-4	1
笹川 真南加① (杉の子)	× 1-21		× 14-21	M 0-2 G 0-2 P 15-42	3
小茂田 梨緒① (十王)	× 3-21	○ 21-14		M 1-1 G 1-1 P 24-35	2

女子シングルス1年 B ブロツク	仁 田	古茂田	田名部	勝 敗	順 位
仁田 麻登香① (ナイスショット)		× 18-21	○ 21- 5	M 1-1 G 1-1 P 39-26	2
古茂田 倭子① (成 沢)	○ 21-18		○ 21- 5	M 2-0 G 2-0 P 42-23	1
田名部 千夏① (ハルトノ)	× 5-21	× 5-21		M 0-2 G 0-2 P 10-42	3

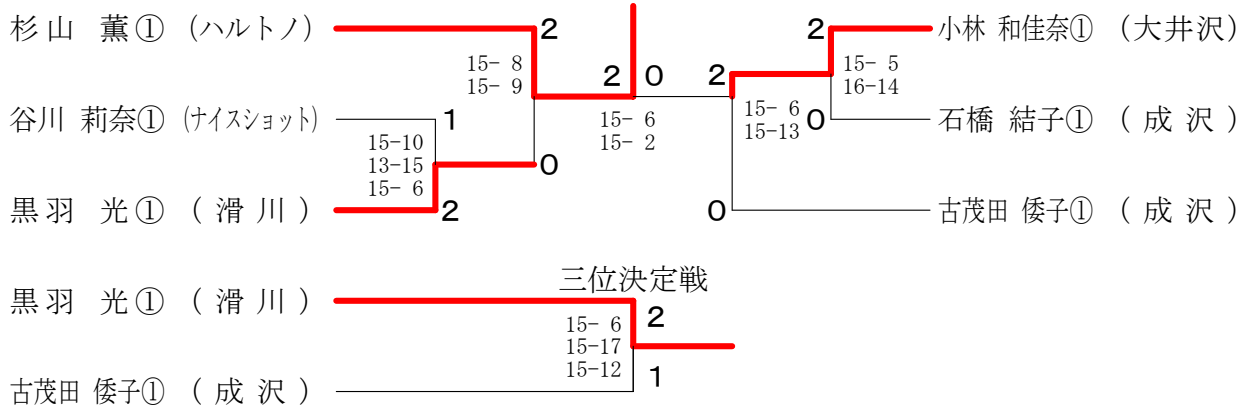
女子シングルス1年 Cブロック	小林	黒澤	廣瀬	勝敗	順位
小林 和佳奈① (大井沢)		○ 21-14	○ 21- 6	M 2-0 G 2-0 P 42-20	1
黒澤 季里① (日高)	× 14-21		○ 21- 3	M 1-1 G 1-1 P 35-24	2
廣瀬 瑠奈① (明野ちびバド)	× 6-21	× 3-21		M 0-2 G 0-2 P 9-42	3

女子シングルス1年 Dブロック	黒羽	小橋	長谷川	勝敗	順位
黒羽 光① (滑川)		○ -X	○ 21- 2	M 2-0 G 3-0 P 63-2	1
小橋 理紗① (Kids守谷)	× X-		× X-	M 0-2 G 0-4 P 0-84	3
長谷川 葵生① (恋南)	× 2-21	○ -X		M 1-1 G 2-1 P 44-21	2

女子シングルス1年 Eブロック	谷川	大場	山口	清水	勝敗	順位
谷川 莉奈① (ナイスショット)		○ 21- 6	○ 21- 3	○ 21- 5	M 3-0 G 3-0 P 63-14	1
大場 汐藍① (滑川)	× 6-21		× 17-21	× 5-21	M 0-3 G 0-3 P 28-63	4
山口 莉沙① (杉の子)	× 3-21	○ 21-17		○ 21-15	M 2-1 G 2-1 P 45-53	2
清水 花音① (下妻スポ少)	× 5-21	○ 21- 5	× 15-21		M 1-2 G 1-2 P 41-47	3

女子シングルス1年 Fブロック	石橋	熊沢	岡部	井上	勝敗	順位
石橋 結子① (成沢)		○ 21- 6	○ 21- 7	○ 21- 4	M 3-0 G 3-0 P 63-17	1
熊沢 はるも① (ナイスショット)	× 6-21		○ 21-15	○ 21-15	M 2-1 G 2-1 P 48-51	2
岡部 美咲① (恋南)	× 7-21	× 15-21		× 18-21	M 0-3 G 0-3 P 40-63	4
井上 舞衣① (Kids守谷)	× 4-21	× 15-21	○ 21-18		M 1-2 G 1-2 P 40-60	3

女子シングルス1年 決勝トーナメント



女子シングルス2年 A ブ ロ ッ ク	大和田寿美礼②	菅 原	寺 田	勝 敗	順 位
大和田寿美礼② (水戸少年団)		○ -X	○ 21- 1	M 2-0 G 3-0 P 63-1	1
菅原 萌音② (吉原)	× X-		× X-	M 0-2 G 0-4 P 0-84	3
寺田 あかり② (藤代ジュニア)	× 1-21	○ -X		M 1-1 G 2-1 P 43-21	2

女子シングルス2年 B ブ ロ ッ ク	萩 原	磯 山	平 田	勝 敗	順 位
萩原 菜結② (桜川ジュニア)		○ 21- 5	○ 21- 8	M 2-0 G 2-0 P 42-13	1
磯山 桃香② (藤代ジュニア)	× 5-21		× 16-21	M 0-2 G 0-2 P 21-42	3
平田 陽世② (豊ジュニア)	× 8-21	○ 21-16		M 1-1 G 1-1 P 29-37	2

女子シングルス2年 Cブロック	青木	根本	黒澤	勝敗	順位
青木 もえ② (藤代ジュニア)		○ 21- 2	○ 21- 7	M 2-0 G 2-0 P 42-9	1
根本 千寿② (十王)	× 2-21		○ 21-14	M 1-1 G 1-1 P 23-35	2
黒澤 華歩② (下妻スポ少)	× 7-21	× 14-21		M 0-2 G 0-2 P 21-42	3

女子シングルス2年 Dブロック	木村	繁田	小川	勝敗	順位
木村 美帆② (杉の子)		○ 21- 5	○ 21-12	M 2-0 G 2-0 P 42-17	1
繁田 奈美② (藤代ジュニア)	× 5-21		× 6-21	M 0-2 G 0-2 P 11-42	3
小川 実咲② (ハルトノ)	× 12-21	○ 21- 6		M 1-1 G 1-1 P 33-27	2

女子シングルス2年 Eブロック	神尾	山中	橋本	勝敗	順位
神尾 日和② (藤代ジュニア)		○ 21- 9	○ 21-14	M 2-0 G 2-0 P 42-23	1
山中 あかり② (下妻スポ少)	× 9-21		○ 21-11	M 1-1 G 1-1 P 30-32	2
橋本 七海② (吉原)	× 14-21	× 11-21		M 0-2 G 0-2 P 25-42	3

女子シングルス2年 Fブロック	桜井	鶴間	鈴木	勝敗	順位
桜井 彬乃② (ハルトノ)		○ 21-15	× 21-23	M 1-1 G 1-1 P 42-38	2
鶴間 茜② (藤代ジュニア)	× 15-21		× 9-21	M 0-2 G 0-2 P 24-42	3
鈴木 碧水② (Kids守谷)	○ 23-21	○ 21- 9		M 2-0 G 2-0 P 44-30	1

女子シングルス2年 Gブロック	平林	上曾	豊嶋	勝敗	順位
平林 優里② (Kids守谷)		○ 21-9	○ 22-20	M 2-0 G 2-0 P 43-29	1
上曾 彩花② (府中地区)	× 9-21		× 7-21	M 0-2 G 0-2 P 16-42	3
豊嶋 人実② (吉原)	× 20-22	○ 21-7		M 1-1 G 1-1 P 41-29	2

女子シングルス2年 Hブロック	鈴木	青木	廣原	勝敗	順位
鈴木 愛羅② (藤代ジュニア)		○ 21-18	○ -X	M 2-0 G 3-0 P 63-18	1
青木 伽奈② (桜川ジュニア)	× 18-21		○ -X	M 1-1 G 2-1 P 60-21	2
廣原 優花② (新治ジュニア)	× X-	× X-		M 0-2 G 0-4 P 0-84	3

女子シングルス2年 Iブロック	中村	原田	飯田	勝敗	順位
中村 栞② (十王)		○ 21-9	○ 21-7	M 2-0 G 2-0 P 42-16	1
原田 朱莉② (恋南)	× 9-21		○ 21-15	M 1-1 G 1-1 P 30-36	2
飯田 有希乃② (藤代ジュニア)	× 7-21	× 15-21		M 0-2 G 0-2 P 22-42	3

女子シングルス2年 Jブロック	宮下	三浦	長瀬	勝敗	順位
宮下 滯奈② (吉原)		○ 21-2	○ 21-6	M 2-0 G 2-0 P 42-8	1
三浦 花奈② (Kids守谷)	× 2-21		× 6-21	M 0-2 G 0-2 P 8-42	3
長瀬 遥香② (石下ジュニア)	× 6-21	○ 21-6		M 1-1 G 1-1 P 27-27	2

女子シングルス2年 K ブ ロ ッ ク	原 田	椎 名	檀 原	勝 敗	順 位
原田 光莉② (恋 南)		× 11-21	× 6-21	M 0-2 G 0-2 P 17-42	3
椎名 祐依② (十 王)	○ 21-11		× 7-21	M 1-1 G 1-1 P 28-32	2
檀原 由衣② (藤代ジュニア)	○ 21- 6	○ 21- 7		M 2-0 G 2-0 P 42-13	1

女子シングルス2年 L ブ ロ ッ ク	本 田	久 家	淀	勝 敗	順 位
本田 冬華② (鹿 嶋 市)		○ -X	○ -X	M 2-0 G 4-0 P 84-0	1
久家 瑞紀② (新治ジュニア)	× X-		△ X-X	M 0-2 G 0-2 P 0-42	2
淀 美幸② (大 井 沢)	× X-	△ X-X		M 0-2 G 0-2 P 0-42	2

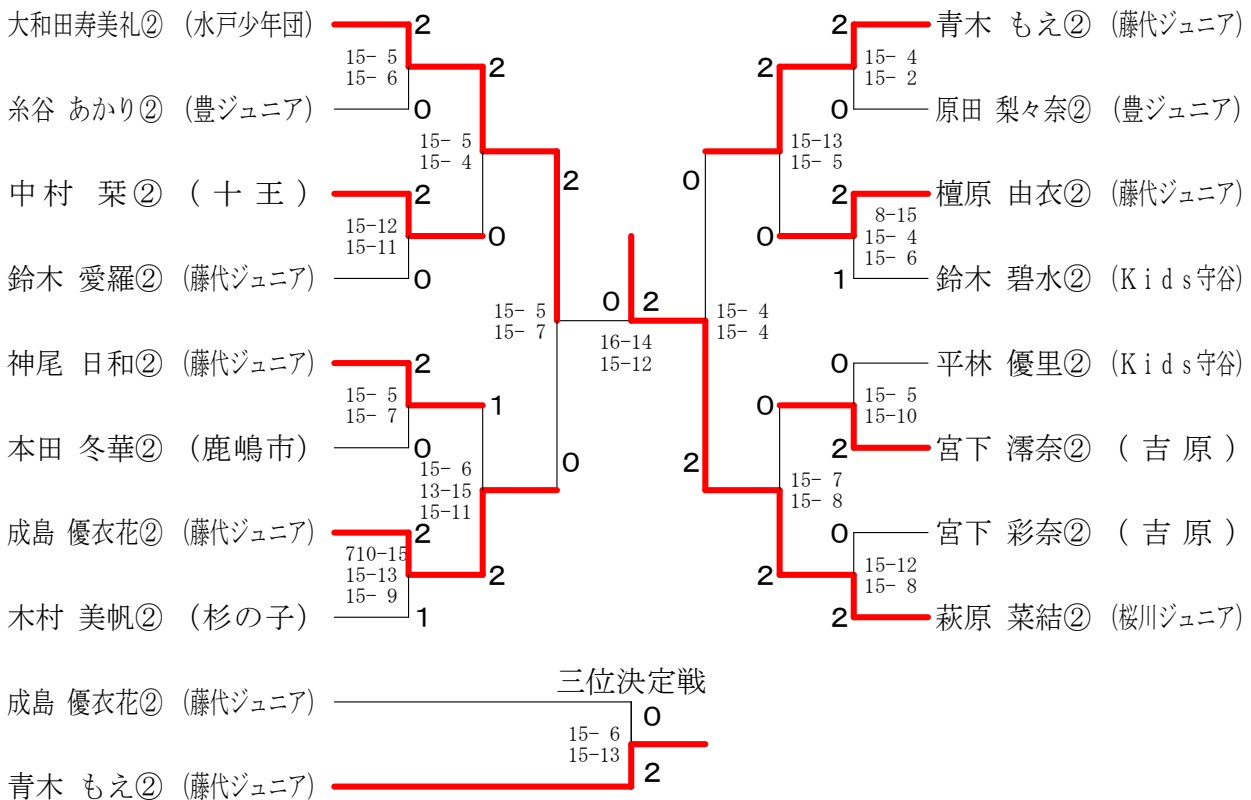
女子シングルス2年 M ブ ロ ッ ク	山 口	枝 川	成 島	勝 敗	順 位
山口 紗弥② (石下ジュニア)		○ 21-10	× 10-21	M 1-1 G 1-1 P 31-31	2
枝川 遥菜② (ウイングホーク八郷)	× 10-21		× 4-21	M 0-2 G 0-2 P 14-42	3
成島 優衣花② (藤代ジュニア)	○ 21-10	○ 21- 4		M 2-0 G 2-0 P 42-14	1

女子シングルス2年 N ブ ロ ッ ク	山 中	原 田	政 所	勝 敗	順 位
山中 菜月② (滑 川)		× 19-21	○ 21- 7	M 1-1 G 1-1 P 40-28	2
原田 梨々奈② (豊ジュニア)	○ 21-19		○ 21-19	M 2-0 G 2-0 P 42-38	1
政所 遼花② (大 井 沢)	× 7-21	× 19-21		M 0-2 G 0-2 P 26-42	3

女子シングルス2年 Oブロック	坪松	宮下	宮澤	石原	勝敗	順位
坪松 晶② (明野ちびバド)		×	×	×	M 0-3 G 0-3 P 28-63	4
宮下 彩奈② (吉原)	○ 21- 4		○ 21-11	○ 21- 6	M 3-0 G 3-0 P 63-21	1
宮澤 花歩② (藤代ジュニア)	○ 21-10	×		×	M 1-2 G 1-2 P 47-52	3
石原 瑞穂② (豊ジュニア)	○ 21-14	×	○ 21-15		M 2-1 G 2-1 P 48-50	2

女子シングルス2年 Pブロック	小吹	斉藤	哥	糸谷	勝敗	順位
小吹 菜風実② (東少年)		○ 21-17	○ 21- 1	×	M 2-1 G 2-1 P 59-39	2
斉藤 千夏② (藤代ジュニア)	×		○ 21- 8	×	M 1-2 G 1-2 P 56-50	3
哥 心花② (石下ジュニア)	×	×		×	M 0-3 G 0-3 P 13-63	4
糸谷 あかり② (豊ジュニア)	○ 21-17	○ 21-18	○ 21- 4		M 3-0 G 3-0 P 63-39	1

女子シングルス2年 決勝トーナメント



女子シングルス3年 A ブ ロ ッ ク	岩 岡	岡 部	塙	勝 敗	順 位
岩岡 みのり③ (ハルトノ)		○ 21- 7	○ 21- 3	M 2-0 G 2-0 P 42-10	1
岡部 愛美③ (恋 南)	× 7-21		× 16-21	M 0-2 G 0-2 P 23-42	3
塙 美奈子③ (水戸少年団)	× 3-21	○ 21-16		M 1-1 G 1-1 P 24-37	2

女子シングルス3年 B ブ ロ ッ ク	松 本	横須賀	佐久間	勝 敗	順 位
松本 千穂③ (恋 南)		○ 21- 1	○ 21- 6	M 2-0 G 2-0 P 42-7	1
横須賀 亜恋③ (日 高)	× 1-21		× 5-21	M 0-2 G 0-2 P 6-42	3
佐久間 桃香③ (石下ジュニア)	× 6-21	○ 21- 5		M 1-1 G 1-1 P 27-26	2

女子シングルス3年 C ブ ロ ッ ク	山 口	真 崎	葉 梨	勝 敗	順 位
山口 莉奈③ (杉の子)		○ 21-15	○ 21-10	M 2-0 G 2-0 P 42-25	1
真崎 唯③ (十 王)	× 15-21		○ 21-14	M 1-1 G 1-1 P 36-35	2
葉梨 皐月③ (取手ジュニア)	× 10-21	× 14-21		M 0-2 G 0-2 P 24-42	3

女子シングルス3年 D ブ ロ ッ ク	染 谷	大 友	岡 田	勝 敗	順 位
染谷 菜々美③ (大井沢)		○ 21- 7	○ -X	M 2-0 G 3-0 P 63-7	1
大友 詩織③ (十 王)	× 7-21		○ -X	M 1-1 G 2-1 P 49-21	2
岡田 さゆり③ (新治ジュニア)	× X-	× X-		M 0-2 G 0-4 P 0-84	3

女子シングルス3年 Eブロック	小野	淀縄	宇賀村	勝敗	順位
小野 ともか③ (藤代ジュニア)		× 16-21	○ -X	M 1-1 G 2-1 P 58-21	2
淀縄 美園③ (南地区)	○ 21-16		○ -X	M 2-0 G 3-0 P 63-16	1
宇賀村 萌衣③ (十王)	× X-	× X-		M 0-2 G 0-4 P 0-84	3

女子シングルス3年 Fブロック	小林	西村	滝	勝敗	順位
小林 遥香③ (大井沢)		○ 21- 2	○ 21- 6	M 2-0 G 2-0 P 42-8	1
西村 美咲③ (下妻スポ少)	× 2-21		× 20-22	M 0-2 G 0-2 P 22-43	3
滝 柊茉利③ (十王)	× 6-21	○ 22-20		M 1-1 G 1-1 P 28-41	2

女子シングルス3年 Gブロック	平岡	白田	井坂	勝敗	順位
平岡 夕奈③ (ナイスショット)		○ 21- 9	○ 21- 7	M 2-0 G 2-0 P 42-16	1
白田 優花③ (府中地区)	× 9-21		× 15-21	M 0-2 G 0-2 P 24-42	3
井坂 優花③ (新治ジュニア)	× 7-21	○ 21-15		M 1-1 G 1-1 P 28-36	2

女子シングルス3年 Hブロック	廣瀬	大平	井田	勝敗	順位
廣瀬 朱里③ (明野ちびバド)		× 18-21	○ 21-13	M 1-1 G 1-1 P 39-34	2
大平 莉子③ (東少年)	○ 21-18		○ 21-13	M 2-0 G 2-0 P 42-31	1
井田 亜美③ (藤代ジュニア)	× 13-21	× 13-21		M 0-2 G 0-2 P 26-42	3

女子シングルス3年 I ブロツク	前 田	小 山	梶 山	勝 敗	順 位
前田 琴音③ (取手ジュニア)		○ 21-12	○ -X	M 2-0 G 3-0 P 63-12	1
小山 範里子③ (府中地区)	× 12-21		○ -X	M 1-1 G 2-1 P 54-21	2
梶山 莉愛③ (十王)	× X-	× X-		M 0-2 G 0-4 P 0-84	3

女子シングルス3年 J ブロツク	植 田	石 橋	本 橋	勝 敗	順 位
植田 萌々花③ (恋南)		○ -X	○ 21- 8	M 2-0 G 3-0 P 63-8	1
石橋 奈々③ (日高)	× X-		× X-	M 0-2 G 0-4 P 0-84	3
本橋 美空③ (下妻スポ少)	× 8-21	○ -X		M 1-1 G 2-1 P 50-21	2

女子シングルス3年 K ブロツク	佐々木	岩 本	大 崎	勝 敗	順 位
佐々木 真由③ (南地区)		○ -X	○ -X	M 2-0 G 4-0 P 84-0	1
岩本 百葉③ (桜川ジュニア)	× X-		△ X-X	M 0-2 G 0-2 P 0-42	2
大崎 真里加③ (石下ジュニア)	× X-	△ X-X		M 0-2 G 0-2 P 0-42	2

女子シングルス3年 L ブロツク	岡 野	比 毛	蛭 原	勝 敗	順 位
岡野 真奈③ (杉の子)		× 12-21	× 5-21	M 0-2 G 0-2 P 17-42	3
比毛 沙織③ (石下ジュニア)	○ 21-12		× 11-21	M 1-1 G 1-1 P 32-33	2
蛭原 理奈③ (取手ジュニア)	○ 21- 5	○ 21-11		M 2-0 G 2-0 P 42-16	1

女子シングルス3年 Mブロック	永 沼	根 本	高 橋	勝 敗	順位
永沼 滢奈③ (東少年)		○ 21- 5	○ 21- 7	M 2-0 G 2-0 P 42-12	1
根本 夏実③ (日高)	× 5-21		× 4-21	M 0-2 G 0-2 P 9-42	3
高橋 育実③ (藤代ジュニア)	× 7-21	○ 21- 4		M 1-1 G 1-1 P 28-25	2

女子シングルス3年 Nブロック	小 吹	神 永	野 島	勝 敗	順位
小吹 久瑠実③ (東少年)		× 19-21	○ 21- 7	M 1-1 G 1-1 P 40-28	2
神永 真佑③ (日高)	○ 21-19		○ 21- 9	M 2-0 G 2-0 P 42-28	1
野島 彩白③ (藤代ジュニア)	× 7-21	× 9-21		M 0-2 G 0-2 P 16-42	3

女子シングルス3年 Oブロック	小 林	志 賀	篠 原	勝 敗	順位
小林 穂美③ (南地区)		× 22-24	× 6-21	M 0-2 G 0-2 P 28-45	3
志賀 葵衣③ (ハルトノ)	○ 24-22		× 2-21	M 1-1 G 1-1 P 26-43	2
篠原 由衣③ (藤代ジュニア)	○ 21- 6	○ 21- 2		M 2-0 G 2-0 P 42-8	1

女子シングルス3年 Pブロック	大 作	増 子	久 永	勝 敗	順位
大作 舞衣③ (ウイングホーク八郷)		○ -X	○ 21-17	M 2-0 G 3-0 P 63-17	1
増子 育美③ (日高)	× X-		× X-	M 0-2 G 0-4 P 0-84	3
久永 亜美③ (下妻スポ少)	× 17-21	○ -X		M 1-1 G 2-1 P 59-21	2

女子シングルス3年 Q ブ ロ ッ ク	佐 藤	鈴 木	落 合	勝 敗	順 位
佐藤 茅穂③ (南地区)		○ 21- 6	○ 21- 7	M 2-0 G 2-0 P 42-13	1
鈴木 沙季③ (十王)	× 6-21		× 14-21	M 0-2 G 0-2 P 20-42	3
落合 美翔③ (藤代ジュニア)	× 7-21	○ 21-14		M 1-1 G 1-1 P 28-35	2

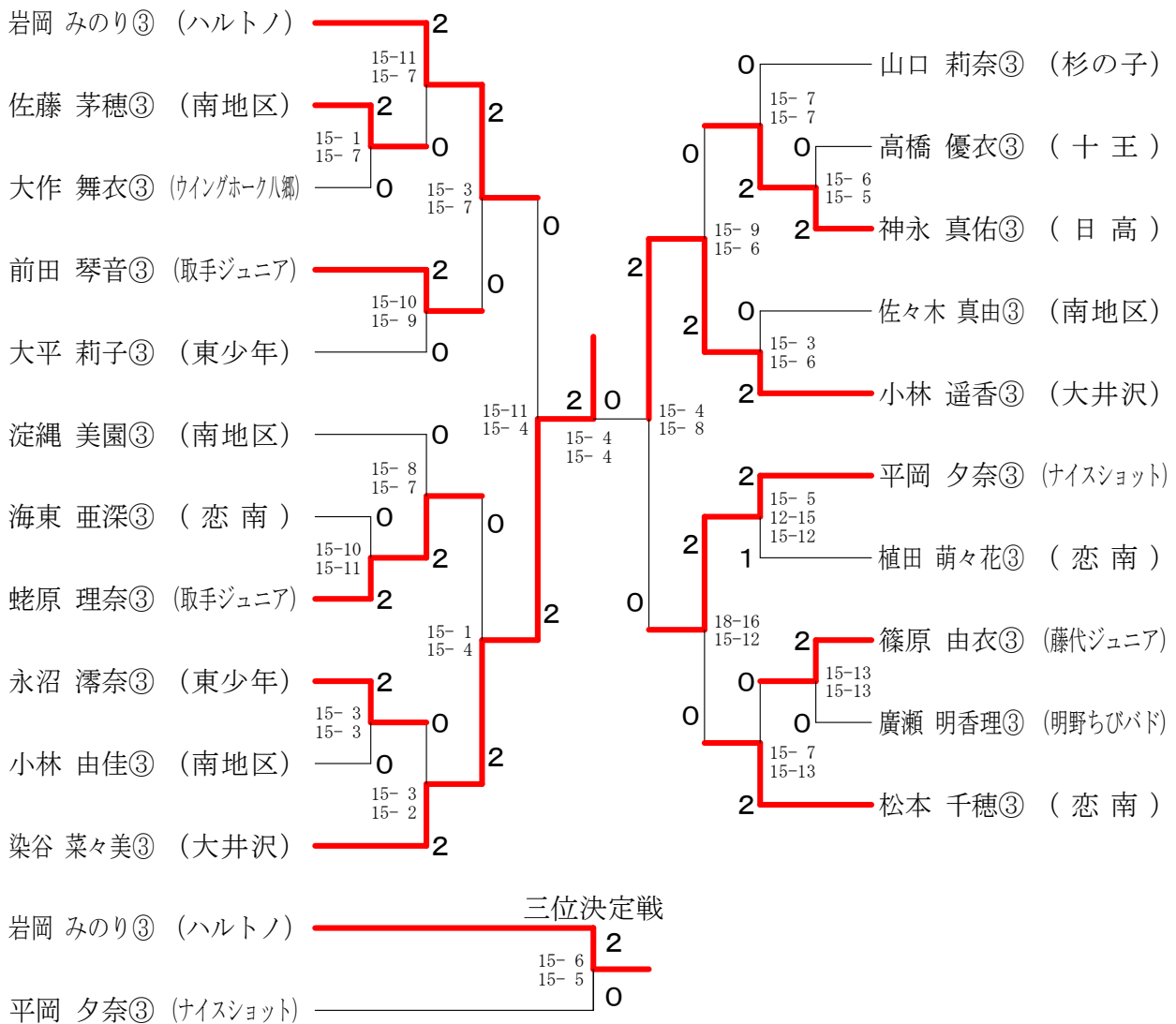
女子シングルス3年 R ブ ロ ッ ク	水 野	廣 瀬	柳	勝 敗	順 位
水野 日菜乃③ (十王)		× 19-21	○ 21- 6	M 1-1 G 1-1 P 40-27	2
廣瀬 明香理③ (明野ちびバド)	○ 21-19		○ 21- 5	M 2-0 G 2-0 P 42-24	1
柳 みゆ③ (藤代ジュニア)	× 6-21	× 5-21		M 0-2 G 0-2 P 11-42	3

女子シングルス3年 S ブ ロ ッ ク	小松崎	高 橋	相 原	勝 敗	順 位
小松崎 花鈴③ (恋南)		× 20-22	○ 21-11	M 1-1 G 1-1 P 41-33	2
高橋 優衣③ (十王)	○ 22-20		○ 21- 8	M 2-0 G 2-0 P 43-28	1
相原 佳歩③ (石下ジュニア)	× 11-21	× 8-21		M 0-2 G 0-2 P 19-42	3

女子シングルス3年 T ブ ロ ッ ク	小 林	渡 邊	横 田	勝 敗	順 位
小林 由佳③ (南地区)		○ 21- 9	○ 21-11	M 2-0 G 2-0 P 42-20	1
渡邊 萌子③ (下妻スポ少)	× 9-21		× 13-21	M 0-2 G 0-2 P 22-42	3
横田 佳恋③ (豊ジュニア)	× 11-21	○ 21-13		M 1-1 G 1-1 P 32-34	2

女子シングルス3年 U ブ ロ ッ ク	海 東	大 場	中 村	勝 敗	順 位
海東 亜深③ (恋南)		○ 21-19	○ 21- 6	M 2-0 G 2-0 P 42-25	1
大場 玲奈③ (滑川)	× 19-21		○ 21-17	M 1-1 G 1-1 P 40-38	2
中村 咲③ (ナイスショット)	× 6-21	× 17-21		M 0-2 G 0-2 P 23-42	3

女子シングルス3年 決勝トーナメント



女子ダブルス 3年以下 A ブ ロ ッ ク	海老澤 小 川	鈴 木 青 木	古茂田 鈴 木	勝 敗	順 位
海老澤 彩③ (東少年) 小川 明華③		○ 21- 4	○ 21- 1	M 2-0 G 2-0 P 42-5	1
鈴木 幸恵③ (豊ジュニア) 青木 夢香③	× 4-21		○ 21-11	M 1-1 G 1-1 P 25-32	2
古茂田 理香③ (成 沢) 鈴木 美彩子②	× 1-21	× 11-21		M 0-2 G 0-2 P 12-42	3

女子ダブルス 3年以下 B ブ ロ ッ ク	斉 藤 福 栄	青 山 天 谷	大久保 柳 平	塚 田 出 野	勝 敗	順 位
斉藤 千夏③ (十 王) 福栄 琴菜③		× X-	× X-	× X-	M 0-3 G 0-6 P 0-126	4
青山 莉菜③ (吉 原) 天谷 貴子③	○ -X		○ 21- 9	○ 21-14	M 3-0 G 4-0 P 84-23	1
大久保 怜奈③ (桜川ジュニア) 柳平 麗海③	○ -X	× 9-21		× 12-21	M 1-2 G 2-2 P 63-42	3
塚田 朱音③ (大井沢) 出野 里菜③	○ -X	× 14-21	○ 21-12		M 2-1 G 3-1 P 77-33	2

女子ダブルス 3年以下 決勝トーナメント

