

第3回 関東小学生オープンダブルス大会

平成22年7月17日-18日 野田市関宿総合公園体育館

男子ダブルス6年生以下 A ブ ロ ッ ク	中 島 高 橋	坂 東 小 野	小 林 吉 田	勝 敗	順 位
中島 健吾 (本庄シャトルスター) 高橋 栄希		○ 21-9 21-16	○ 21-10 21-15	M 2-0 G 4-0 P 84-50	1
坂東 拓哉 (NP神奈川) 小野 峻平	× 9-21 16-21		× 18-21 21-15 16-21	M 0-2 G 1-4 P 80-99	3
小林 勇介 (大森ジュニア) 吉田 竣一	× 10-21 15-21	○ 21-18 15-21 21-16		M 1-1 G 2-3 P 82-97	2

男子ダブルス6年生以下 B ブ ロ ッ ク	渡 辺 大 山	石 毛 村 田	石 山 脇 勝	勝 敗	順 位
渡辺 啓太 (吉原) 大山 紅輝		○ 21-10 21-7	○ 21-7 21-5	M 2-0 G 4-0 P 84-29	1
石毛 佑弥 (大森ジュニア) 村田 直幸	× 10-21 7-21		○ 20-22 21-16 21-19	M 1-1 G 2-3 P 79-99	2
石 朗大 (片平ブレイヴ) 山脇 聡太	× 7-21 5-21	× 22-20 16-21 19-21		M 0-2 G 1-4 P 69-104	3

男子ダブルス6年生以下 C ブ ロ ッ ク	原 口 森	中 山 工 藤	紺 谷 西 村	勝 敗	順 位
原口 翔多 (大清水バドミントン) 森 皓也		× 13-21 15-21	× 11-21 24-22 18-21	M 0-2 G 1-4 P 81-106	3
中山 颯斗 (調布ジュニア) 工藤 達也	○ 21-13 21-15		○ 21-10 21-18	M 2-0 G 4-0 P 84-56	1
紺谷 駿 (東少年) 西村 太一	○ 21-11 22-24 21-18	× 10-21 18-21		M 1-1 G 2-3 P 92-95	2

男子ダブルス6年生以下 D ブ ロ ッ ク	柴 田 橋 本	高 澤 佐々木	大 久 保 金 子	勝 敗	順 位
柴田 一樹 (小平ジュニア) 橋本 尚拓		○ 21-11 21-7	○ 21-19 17-21 21-19	M 2-0 G 4-1 P 101-77	1
高澤 颯 (MCジュニア) 佐々木 優弥	× 11-21 7-21		× 7-21 15-21	M 0-2 G 0-4 P 40-84	3
大久保 達也 (綾瀬ジュニア) 金子 海斗	× 19-21 21-17 19-21	○ 21-7 21-15		M 1-1 G 3-2 P 101-81	2

### 第3回 関東小学生オープンダブルス大会

平成22年7月17日-18日 野田市関宿総合公園体育館

男子ダブルス6年生以下 E ブロツク	村井 小 井沼 沼	伊山 伊 藤山 崎	風金 風 間山 山	勝敗	順位
村井 翔 (上戸祭・西が岡) 小沼 達哉		○ 17-21 21-17 21-11	○ 21-17 21-13	M 2-0 G 4-1 P 101-79	1
伊藤 謙志 (α野田ジュニア) 山崎 那緒生	× 21-17 17-21 11-21		○ 21-17 21-15	M 1-1 G 3-2 P 91-91	2
風間 智之 (石小地区) 金山 稔	× 17-21 13-21	× 17-21 15-21		M 0-2 G 0-4 P 62-84	3

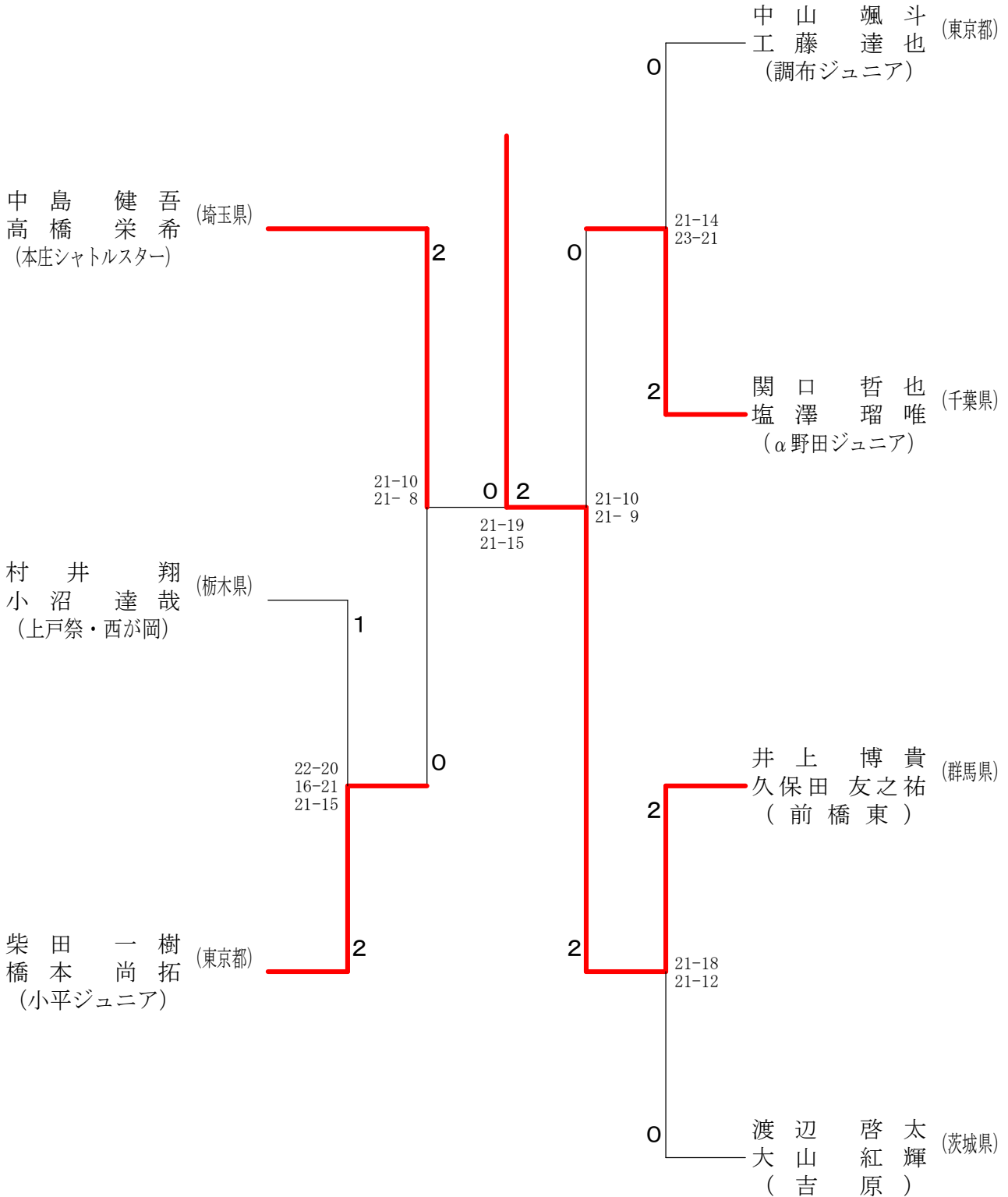
男子ダブルス6年生以下 F ブロツク	関口 塩 塩澤 澤	後藤 後 五十嵐 嵐	岩田 岩 狩野 野	勝敗	順位
関口 哲也 (α野田ジュニア) 塩澤 瑠唯		○ -X -X	○ 21-14 23-21	M 2-0 G 4-0 P 44-35	1
後藤 晃太 (前橋東) 五十嵐 達哉	× X- X-		× X- X-	M 0-2 G 0-4 P 0-0	3
岩田 和也 (みはらスポーツ) 狩野 大輔	× 14-21 21-23	○ -X -X		M 1-1 G 2-2 P 35-44	2

男子ダブルス6年生以下 G ブロツク	星野 星 渡野 辺	井上 井 久保田 田	斎藤 斎 藤川 川	勝敗	順位
星野 慎太郎 (Glory Club) 渡野 翼		× 14-21 12-21	× 14-21 11-21	M 0-2 G 0-4 P 51-84	3
井上 博貴 (前橋東) 久保田 友之祐	○ 21-14 21-12		○ 21-7 20-22 21-8	M 2-0 G 4-1 P 104-63	1
斎藤 結一 (小平ジュニア) 藤川 海瑠	○ 21-14 21-11	× 7-21 22-20 8-21		M 1-1 G 3-2 P 79-87	2

# 第3回 関東小学生オープンダブルス大会

平成22年7月17日-18日 野田市関宿総合公園体育館

## 男子ダブルス6年生以下 決勝トーナメント



### 第3回 関東小学生オープンダブルス大会

平成22年7月17日-18日 野田市関宿総合公園体育館

男子ダブルス5年生以下 A ブ ロ ッ ク	上 田 福 嶋	深 高 高 島	山 谷 宮 田	勝 敗	順 位
上田 竜也 (所沢ジュニア) 福嶋 壮太		○ 21-14 21-16	○ 21- 9 21- 7	M 2-0 G 4-0 P 84-46	1
深谷 裕太 (東少年) 高島 大地	× 14-21 16-21		○ 21-13 21-16	M 1-1 G 2-2 P 72-71	2
山田 遼太 (シャトル桜木) 宮田 伸太郎	× 9-21 7-21	× 13-21 16-21		M 0-2 G 0-4 P 45-84	3

男子ダブルス5年生以下 B ブ ロ ッ ク	柴 田 田 口	本 高 田 島	名 小 葉 林	勝 敗	順 位
柴田 陽登 (小平ジュニア) 田口 陽征		○ 21-16 21- 9	× 21-13 15-21 19-21	M 1-1 G 3-2 P 97-80	1
本田 晃太 (東少年) 高島 巧太	× 16-21 9-21		○ 21-18 18-21 21-19	M 1-1 G 2-3 P 85-100	3
名葉 智信 (市川ジュニア) 小林 樹	○ 13-21 21-15 21-19	× 18-21 21-18 19-21		M 1-1 G 3-3 P 113-115	2

男子ダブルス5年生以下 C ブ ロ ッ ク	田 中 安 部	高 崎 齊 藤	後 藤 石 塚	勝 敗	順 位
田中 啓一朗 (横浜白山) 安部 颯人		○ 21-14 21-17	○ 21- 5 21- 7	M 2-0 G 4-0 P 84-43	1
高崎 拓希 (上戸祭・西が岡) 齊藤 圭汰	× 14-21 17-21		○ 21-16 21-17	M 1-1 G 2-2 P 73-75	2
後藤 元気 (α野田ジュニア) 石塚 敦也	× 5-21 7-21	× 16-21 17-21		M 0-2 G 0-4 P 45-84	3

男子ダブルス5年生以下 D ブ ロ ッ ク	山 有 内 馬	松 青 本 木	赤 池 鹿 島	勝 敗	順 位
山内 恭弥 (浪岡ジュニア) 有馬 堯嗣		○ 21- 5 21- 2	○ 21-16 21-10	M 2-0 G 4-0 P 84-33	1
松本 直也 (MCジュニア) 青木 集	× 5-21 2-21		× 8-21 5-21	M 0-2 G 0-4 P 20-84	3
赤池 龍希 (市川ジュニア) 鹿島 隆聖	× 16-21 10-21	○ 21- 8 21- 5		M 1-1 G 2-2 P 68-55	2

# 第3回 関東小学生オープンダブルス大会

平成22年7月17日-18日 野田市関宿総合公園体育館

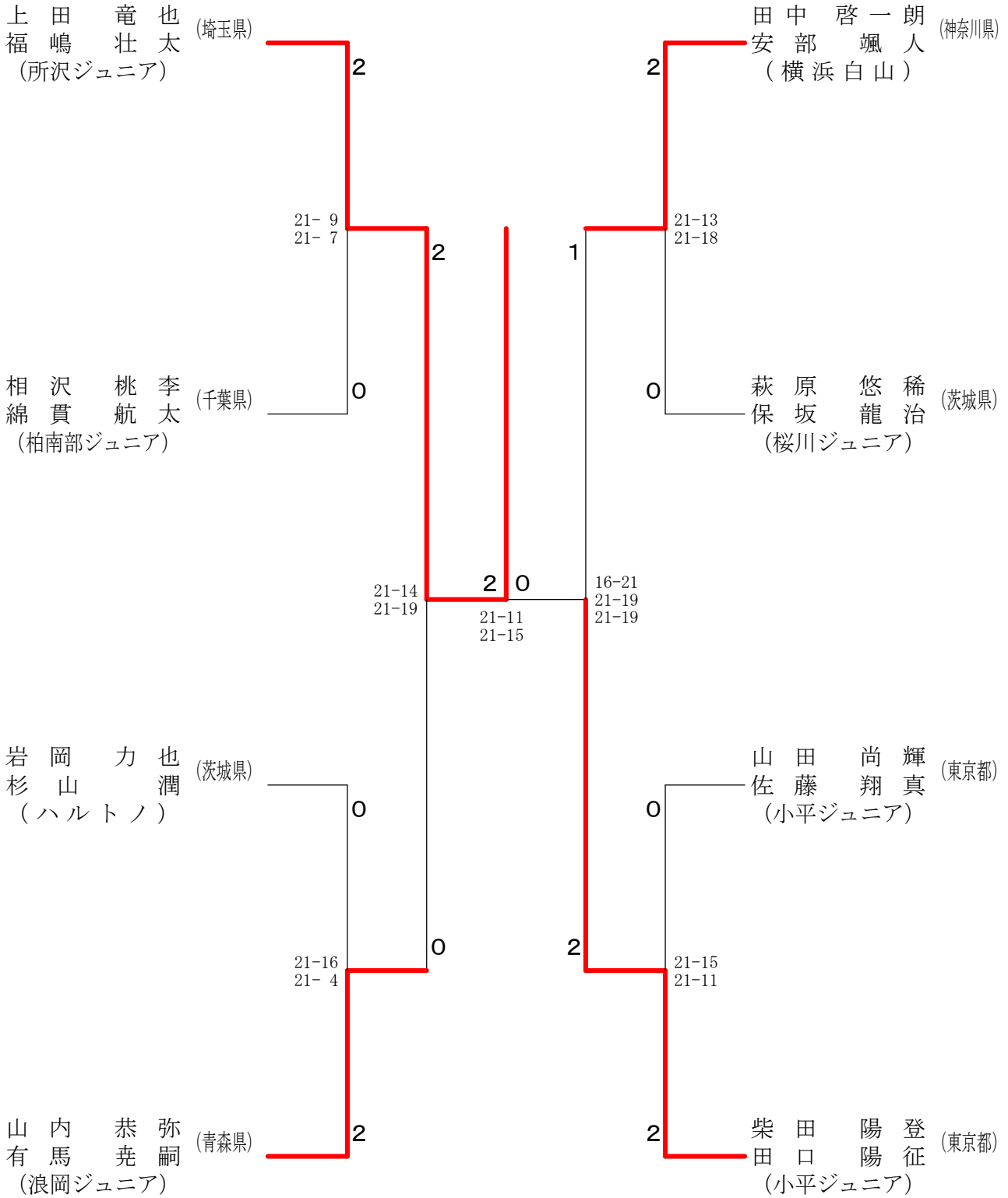
男子ダブルス5年生以下 E ブロツク	岩 杉	岡 山	佐 川	藤 崎	武 武	藤 藤	山 佐	田 藤	勝 敗	順位
岩 岡 力 也 (ハルトノ) 杉 山 潤			×	○	○	○	○	M 2-1 G 5-2 P 105-92	1	
佐 藤 大 介 (上戸祭・西が岡) 川 崎 龍 也	○				○	×	×	M 2-1 G 4-3 P 93-105	3	
武 藤 恒 樹 (厚木ジュニア) 武 藤 映 樹	×		×			×	×	M 0-3 G 0-6 P 0-0	4	
山 田 尚 輝 (小平ジュニア) 佐 藤 翔 真	×	○	○	○	○			M 2-1 G 4-2 P 75-76	2	

男子ダブルス5年生以下 F ブロツク	相 綿	沢 貫	萩 保	原 坂	石 半	原 田	西 柴	村 田	勝 敗	順位
相 沢 桃 李 (柏南部ジュニア) 綿 貫 航 太			×	○	○	○	○	M 2-1 G 4-2 P 108-97	2	
萩 原 悠 稀 (桜川ジュニア) 保 坂 龍 治	○				○	○	○	M 3-0 G 6-0 P 126-58	1	
石 原 優 斗 (薮塚ジュニア) 半 田 悠 介	×		×			○	○	M 1-2 G 2-5 P 109-136	3	
西 村 長 琉 (小平ジュニア) 柴 田 拓 実	×		×	×	×			M 0-3 G 1-6 P 98-150	4	

# 第3回 関東小学生オープンダブルス大会

平成22年7月17日-18日 野田市関宿総合公園体育館

## 男子ダブルス5年生以下 決勝トーナメント



### 第3回 関東小学生オープンダブルス大会

平成22年7月17日-18日 野田市関宿総合公園体育館

男子ダブルス4年生以下 A ブ ロ ッ ク	藤 林 奈良岡	坂 堂 原 田	渡 邊 穴 原	勝 敗	順位
藤 林 輝 奈良岡 功大 (浪岡ジュニア)		○ 21-3 21-5	○ 21-4 21-4	M 2-0 G 4-0 P 84-16	1
坂堂 竜太郎 原田 竜也 (松戸六実ジュニア)	× 3-21 5-21		○ 21-7 21-11	M 1-1 G 2-2 P 50-60	2
渡 邊 俊祐 穴 原 怜弥 (足利ジュニア)	× 4-21 4-21	× 7-21 11-21		M 0-2 G 0-4 P 26-84	3

男子ダブルス4年生以下 B ブ ロ ッ ク	塩 澤 山 崎	大 上 松 井	山 下 川 島	勝 敗	順位
塩澤 慶郁 山崎 諒羽 (α野田ジュニア)		○ 21-18 21-11	× 17-21 18-21	M 1-1 G 2-2 P 77-71	2
大上 洸樹 松井 健玖 (調布ジュニア)	× 18-21 11-21		× 12-21 24-26	M 0-2 G 0-4 P 65-89	3
山下 潤也 川島 直也 (鳩ヶ谷ウイングス)	○ 21-17 21-18	○ 21-12 26-24		M 2-0 G 4-0 P 89-71	1

男子ダブルス4年生以下 C ブ ロ ッ ク	武 井 木 村	松 本 鈴 木	渡 邊 岩 下	勝 敗	順位
武井 優太 木村 彩斗 (青梅ジュニア)		○ 21-15 18-21 21-11	○ 21-10 21-8	M 2-0 G 4-1 P 102-65	1
松本 哲弥 鈴木 翔馬 (鳩ヶ谷ウイングス)	× 15-21 21-18 11-21		○ 21-11 21-14	M 1-1 G 3-2 P 89-85	2
渡 邊 一輝 岩 下 亮介 (足利ジュニア)	× 10-21 8-21	× 11-21 14-21		M 0-2 G 0-4 P 43-84	3

男子ダブルス4年生以下 D ブ ロ ッ ク	緑 川 近 藤	渡 邊 藤 川	平 田 斎 藤	勝 敗	順位
緑川 大輝 近藤 将史 (所沢ジュニア)		○ 21-10 21-2	○ 21-8 21-9	M 2-0 G 4-0 P 84-29	1
渡 邊 和哉 藤 川 海颯 (小平ジュニア)	× 10-21 2-21		○ 21-15 21-17	M 1-1 G 2-2 P 54-74	2
平 田 輝 斎 藤 叶汰 (桜川ジュニア)	× 8-21 9-21	× 15-21 17-21		M 0-2 G 0-4 P 49-84	3

# 第3回 関東小学生オープンダブルス大会

平成22年7月17日-18日 野田市関宿総合公園体育館

男子ダブルス4年生以下 E ブロツク	勅使川原 副島	廣伊 木藤	足飯 立村	根石 本毛	勝敗	順位
勅使川原 樹 (薮塚ジュニア) 副島 理義		× 8-21 12-21	○ 21-8 21-12	× 13-21 13-21	M 1-2 G 2-4 P 88-104	3
廣木 俊輔 (宇都宮ジュニア) 伊藤 大地	○ 21-8 21-12		○ 21-3 21-3	○ 21-13 21-11	M 3-0 G 6-0 P 126-50	1
足立 陸斗 (ウイングホーク八郷) 飯村 怜央	× 8-21 12-21	× 3-21 3-21		× 7-21 7-21	M 0-3 G 0-6 P 40-126	4
根本 倅希 (大森ジュニア) 石毛 亮次	○ 21-13 21-13	× 13-21 11-21	○ 21-7 21-7		M 2-1 G 4-2 P 108-82	2

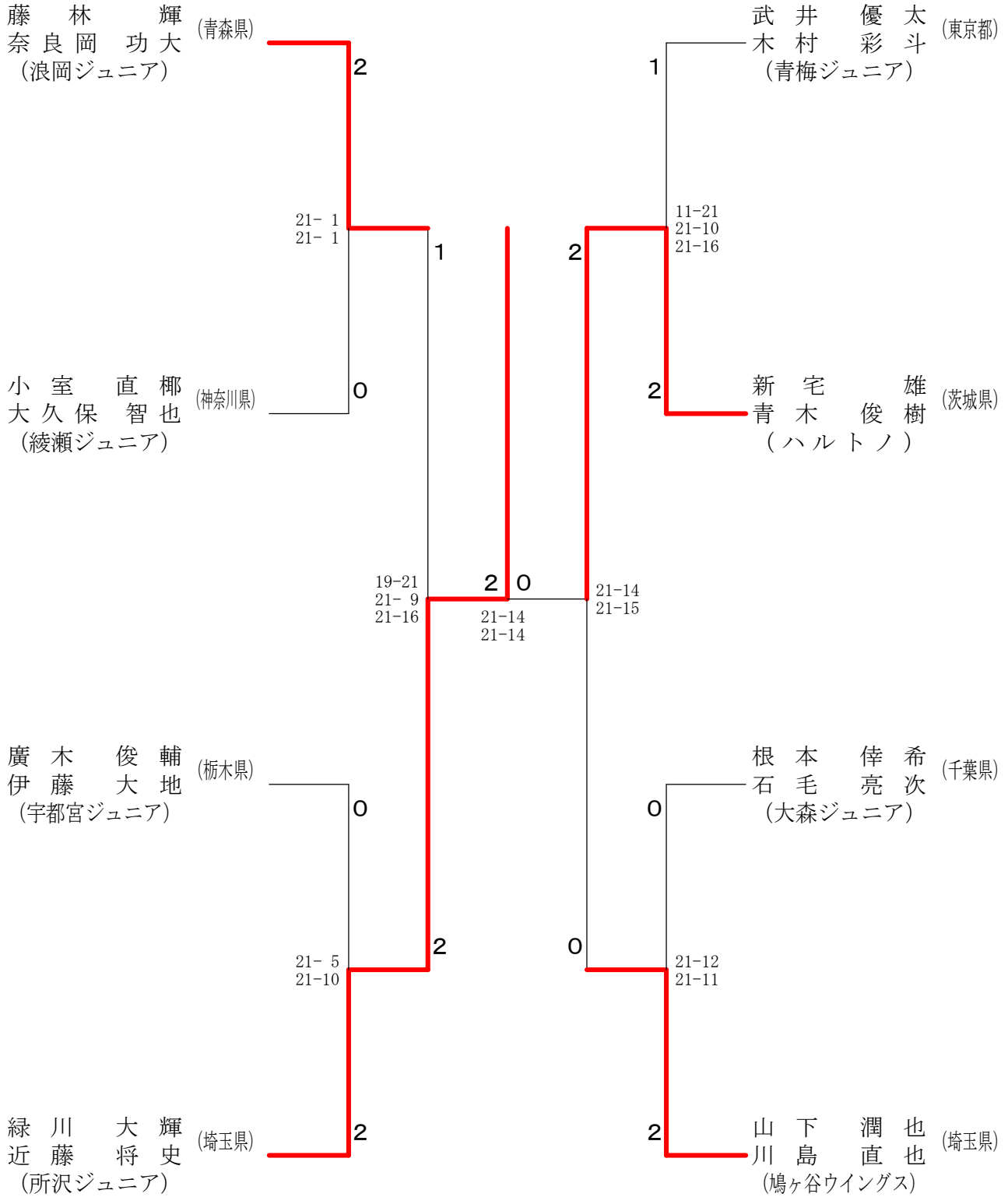
男子ダブルス4年生以下 F ブロツク	上原 白土	小室 大久保	西林 蓮見	新宅 青木	勝敗	順位
上原 梨生 (Glory Club) 白土 徹		× 16-21 21-19 18-21	○ 21-12 21-12	× 7-21 7-21	M 1-2 G 3-4 P 111-127	3
小室 直椰 (綾瀬ジュニア) 大久保 智也	○ 21-16 19-21 21-18		○ 21-17 21-17	× 10-21 7-21	M 2-1 G 4-3 P 120-131	2
西林 銀二郎 (流山ジュニア) 蓮見 昌平	× 12-21 12-21	× 17-21 17-21		× 7-21 6-21	M 0-3 G 0-6 P 71-126	4
新宅 雄樹 (ハルトノ) 青木 俊樹	○ 21-7 21-7	○ 21-10 21-7	○ 21-7 21-6		M 3-0 G 6-0 P 126-44	1



# 第3回 関東小学生オープンダブルス大会

平成22年7月17日-18日 野田市関宿総合公園体育館

## 男子ダブルス4年生以下 決勝トーナメント



第3回 関東小学生オープンダブルス大会

平成22年7月17日-18日 野田市関宿総合公園体育館

女子ダブルス6年生以下 A ブ ロ ッ ク	池 澤 鈴 木	増 田 古 谷	萩 原 萩 原	勝 敗	順 位
池澤 みずほ (鳩ヶ谷ウイングス) 鈴木 成美		○ 21-11 21-7	○ 21-3 21-7	M 2-0 G 4-0 P 84-28	1
増 田 楓 (府中地区) 古谷 由香里	× 11-21 7-21		○ 18-21 21-19 22-20	M 1-1 G 2-3 P 79-102	2
萩原 帆奈美 (城東バドミントン) 萩原 茉奈美	× 3-21 7-21	× 21-18 19-21 20-22		M 0-2 G 1-4 P 70-103	3

女子ダブルス6年生以下 B ブ ロ ッ ク	勇 井 井 澤	磯 岡 柳 原	川 島 齋 藤	勝 敗	順 位
勇 優 芽 (城東バドミントン) 井澤 あやね		○ 21-10 21-15	× 17-21 13-21	M 1-1 G 2-2 P 72-67	2
磯岡 彩夏 (松戸六実ジュニア) 柳原 なな子	× 10-21 15-21		× 3-21 11-21	M 0-2 G 0-4 P 39-84	3
川島 美南 (鳩ヶ谷ウイングス) 齋藤 夏	○ 21-17 21-13	○ 21-3 21-11		M 2-0 G 4-0 P 84-44	1

女子ダブルス6年生以下 C ブ ロ ッ ク	二 村 乾	秋 庭 山 口	大 竹 卷 口	勝 敗	順 位
二村 ひとみ (NP神奈川) 乾 英 奈		○ 21-15 21-9	○ 21-14 21-10	M 2-0 G 4-0 P 84-48	1
秋庭 桃子 (t. i. j. p) 山口 菜摘	× 15-21 9-21		× 12-21 14-21	M 0-2 G 0-4 P 50-84	3
大竹 果穂 (鎌ヶ谷ジュニア) 卷口 実可	× 14-21 10-21	○ 21-12 21-14		M 1-1 G 2-2 P 66-68	2

女子ダブルス6年生以下 D ブ ロ ッ ク	有 賀 吉 村	加 藤 松 井	薄 井 高 徳	勝 敗	順 位
有賀 玲奈 (豊島シャトルズ) 吉村 七美		○ 21-17 21-12	○ 21-15 21-10	M 2-0 G 4-0 P 84-54	1
加藤 里実 (シャトル桜木) 松井 梨緒	× 17-21 12-21		○ 20-22 27-25 23-21	M 1-1 G 2-3 P 99-110	2
薄井 紗代 (益子ジュニア) 高徳 春菜	× 15-21 10-21	× 22-20 25-27 21-23		M 0-2 G 1-4 P 93-112	3

第3回 関東小学生オープンダブルス大会

平成22年7月17日-18日 野田市関宿総合公園体育館

女子ダブルス6年生以下 E ブ ロ ッ ク	鶴 栗	巻 原	小 菅	枝 野	岡 栗	部 原	勝 敗	順位
鶴 巻 采音 (石小地区) 栗 原 朋美			○ 21-12 21-8		○ 21-12 21-18		M 2-0 G 4-0 P 84-50	1
小 枝 七虹 (大清水バドミントン) 菅 野 里帆	× 12-21 8-21				× 8-21 21-16 6-21		M 0-2 G 1-4 P 55-100	3
岡 部 天 (α野田ジュニア) 栗 原 あかり	× 12-21 18-21		○ 21-8 16-21 21-6				M 1-1 G 2-3 P 88-77	2

女子ダブルス6年生以下 F ブ ロ ッ ク	平 佐	井 藤	関 本	町 田	斉 蓮	藤 見	勝 敗	順位
平 井 麻友 (α野田ジュニア) 佐 藤 佑香			○ 21-18 21-16		○ -X -X		M 2-0 G 4-0 P 42-34	1
関 町 美由記 (東少年) 本 田 千花	× 18-21 16-21				○ -X -X		M 1-1 G 2-2 P 34-42	2
斉 藤 麗海 (庄和シャトルズ) 蓮 見 沙耶加	× X- X-	× X- X-					M 0-2 G 0-4 P 0-0	3

女子ダブルス6年生以下 G ブ ロ ッ ク	森 松	森 尾	遠 坂	山 井	田 飛	島 渡	勝 敗	順位
森 咲 和佳 (ハルトノ) 松 尾 怜奈			○ 17-21 21-19 23-21		× 10-21 12-21		M 1-1 G 2-3 P 83-103	2
遠 山 紗希 (鎌ヶ谷ジュニア) 坂 井 恭子	× 21-17 19-21 21-23				× 10-21 16-21		M 0-2 G 1-4 P 87-103	3
田 島 帆海香 (豊島シャトルズ) 飛 渡 優	○ 21-10 21-12	○ 21-10 21-16					M 2-0 G 4-0 P 84-48	1

女子ダブルス6年生以下 H ブ ロ ッ ク	藤 鈴	田 木	清 野	水 本	林 横	川	勝 敗	順位
藤 田 舞乃 (釜子スポ少団) 鈴 木 妙悠			× 18-21 21-15 20-22		× 18-21 7-21		M 0-2 G 1-4 P 84-100	3
清 水 沙夏 (厚木ジュニア) 野 本 和泉	○ 21-18 15-21 22-20				× 13-21 9-21		M 1-1 G 2-3 P 80-101	2
林 沙 映 (柏南部ジュニア) 横 川 優香	○ 21-18 21-7	○ 21-13 21-9					M 2-0 G 4-0 P 84-47	1

### 第3回 関東小学生オープンダブルス大会

平成22年7月17日-18日 野田市関宿総合公園体育館

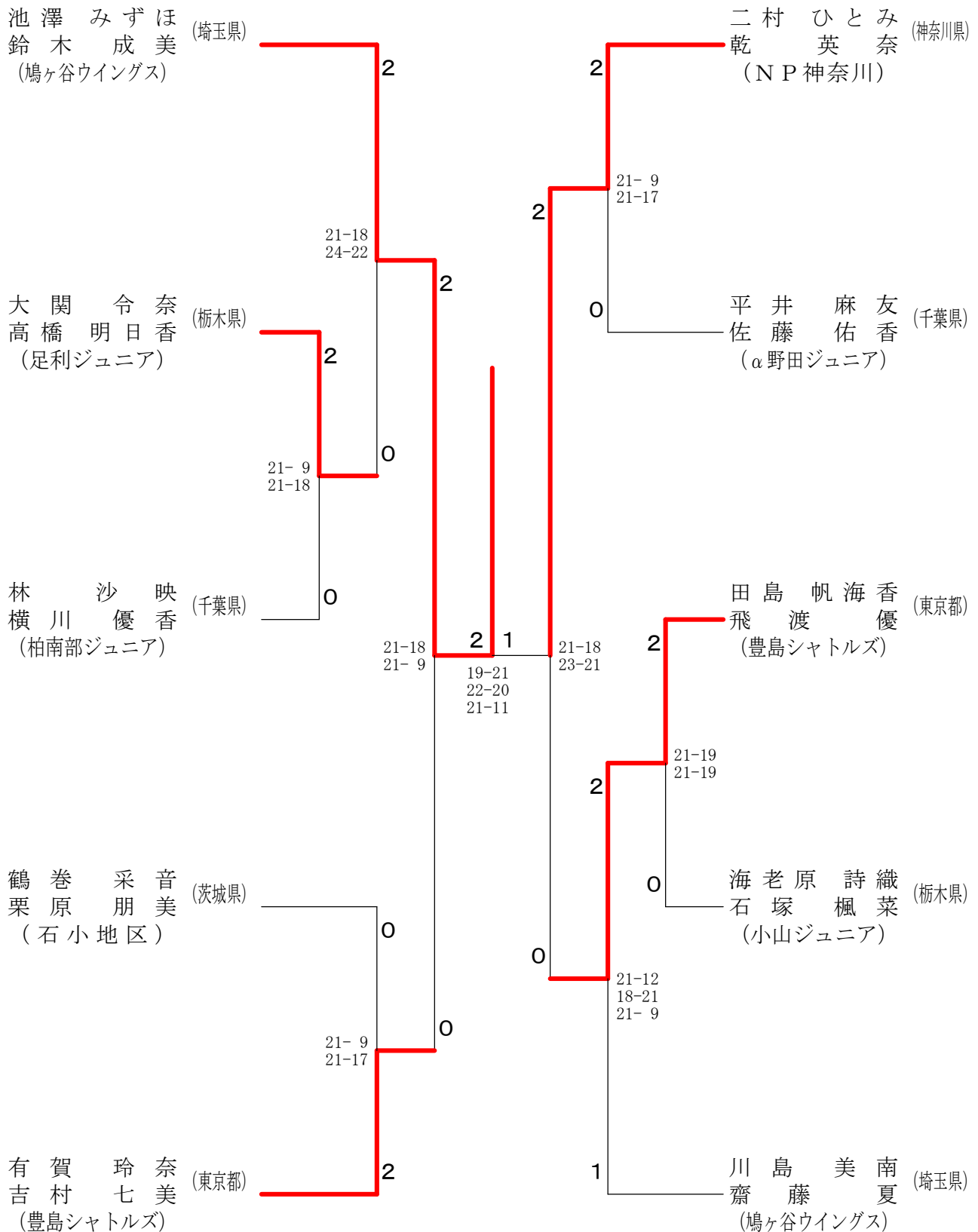
女子ダブルス6年生以下 I ブ ロ ッ ク	神 尾 佐々木	宇津宮 久 松	大 関 高 橋	勝 敗	順 位
神尾 夏海 (小平ジュニア) 佐々木 しおり		○ 21-10 21-14	× 21-18 18-21 13-21	M 1-1 G 3-2 P 94-84	2
宇津宮 彩乃 (松戸六実ジュニア) 久松 美南	× 10-21 14-21		× 19-21 11-21	M 0-2 G 0-4 P 54-84	3
大関 令奈 (足利ジュニア) 高橋 明日香	○ 18-21 21-18 21-13	○ 21-19 21-11		M 2-0 G 4-1 P 102-82	1

女子ダブルス6年生以下 J ブ ロ ッ ク	村 川 宮 本	海老原 石 塚	福 村 石 田	勝 敗	順 位
村川 舞 (三条クレーク Jr.) 宮本 美優		× 13-21 12-21	× 21-14 10-21 18-21	M 0-2 G 1-4 P 74-98	3
海老原 詩織 (小山ジュニア) 石塚 楓菜	○ 21-13 21-12		○ 21- 3 21-11	M 2-0 G 4-0 P 84-39	1
福村 悠夏 (市原ジュニア) 石田 祐葵乃	○ 14-21 21-10 21-18	× 3-21 11-21		M 1-1 G 2-3 P 70-91	2

# 第3回 関東小学生オープンダブルス大会

平成22年7月17日-18日 野田市関宿総合公園体育館

## 女子ダブルス6年生以下 決勝トーナメント



### 第3回 関東小学生オープンダブルス大会

平成22年7月17日-18日 野田市関宿総合公園体育館

女子ダブルス5年生以下 A ブ ロ ッ ク	本 山	田 下	平 小	地 林	武 福	井 田	勝 敗	順位
本 田 碧 泉 (鳩ヶ谷ウイングス) 山 下 奈 々	/		○ 21- 5 21- 3		○ 21-12 21-13		M 2-0 G 4-0 P 84-33	1
平 地 彩 奈 (流山ジュニア) 小 林 遥 香			× 5-21 3-21		× 6-21 12-21		M 0-2 G 0-4 P 26-84	3
武 井 綾 音 (MCジュニア) 福 田 紗 映			× 12-21 13-21	○ 21- 6 21-12			M 1-1 G 2-2 P 67-60	2

女子ダブルス5年生以下 B ブ ロ ッ ク	平 田	荒 川	五 木	田 鈴	勝 敗	順位
平 田 燈 樂 (練馬ジュニア) 林 樂	/		○ 21-12 21- 8	○ 21- 8 21-10	M 2-0 G 4-0 P 84-38	1
荒 川 望 実 (秩父宮) 城 所 美 希			× 12-21 8-21	× 16-21 9-21	M 0-2 G 0-4 P 45-84	3
五 木 田 佳 奈 (Kids MORIYA) 鈴 木 晶 陽			× 8-21 10-21	○ 21-16 21- 9		M 1-1 G 2-2 P 60-67

女子ダブルス5年生以下 C ブ ロ ッ ク	吉 須	高 野	森 井	勝 敗	順位	
吉 田 実 央 (桐生川内ジュニア) 須 田 栞 菜	/		○ 21-13 21-19	○ 21- 4 21-14	M 2-0 G 4-0 P 84-50	1
高 野 夢 香 (α野田ジュニア) 足 立 佳 奈			× 13-21 19-21	○ 24-26 21-10 21-16	M 1-1 G 2-3 P 98-94	2
森 井 晴 加 (S G A) 鈴 木 千 尋			× 4-21 14-21	× 26-24 10-21 16-21		M 0-2 G 1-4 P 70-108

女子ダブルス5年生以下 D ブ ロ ッ ク	高 池	橋 清	川 森	山 奥	勝 敗	順位
高 橋 未 羽 (所沢ジュニア) 池 田 亜 沙 美	/		○ 21-15 21-14	○ 21-14 21-14	M 2-0 G 4-0 P 84-57	1
清 川 成 美 (小平ジュニア) 七 森 真 央			× 15-21 14-21	× 18-21 16-21	M 0-2 G 0-4 P 63-84	3
山 下 陽 子 (恋南) 奥 村 莉 歩			× 14-21 14-21	○ 21-18 21-16		M 1-1 G 2-2 P 70-76

第3回 関東小学生オープンダブルス大会

平成22年7月17日-18日 野田市関宿総合公園体育館

女子ダブルス5年生以下 E ブ ロ ッ ク	古 橋 戸 張 武 井 吉 野 加 藤 増 茂	勝 敗	順 位	
古橋 明日香 (α野田ジュニア) 吉野 菜々穂	○ 21-13 21-5	○ 21-8 21-14	M 2-0 G 4-0 P 84-40	1
戸張 結唯 (国分寺J) 加藤 梨子	× 13-21 5-21	○ 19-21 21-17 21-17	M 1-1 G 2-3 P 79-97	2
武井 希生 (薮塚ジュニア) 増茂 優衣	× 8-21 14-21	× 21-19 17-21 17-21	M 0-2 G 1-4 P 77-103	3

女子ダブルス5年生以下 F ブ ロ ッ ク	鎌 田 田 邊 岡 田 藤 桜 井 斉 藤	勝 敗	順 位	
鎌田 芽萌 (横浜白山) 藤 亜里紗	× 21-14 6-21 18-21	× 15-21 16-21	M 0-2 G 1-4 P 76-98	3
田邊 都桜 (住吉JBC) 桜井 桃子	○ 14-21 21-6 21-18	○ 21-18 21-7	M 2-0 G 4-1 P 98-70	1
岡田 千穂 (石下ジュニア) 斉藤 悠華	○ 21-15 21-16	× 18-21 7-21	M 1-1 G 2-2 P 67-73	2

女子ダブルス5年生以下 G ブ ロ ッ ク	大 上 菊 地 田 中 名 取 星 野 佐 藤	勝 敗	順 位	
大上 月佳 (調布ジュニア) 名取 空南	○ 21-16 21-12	× 24-26 14-21	M 1-1 G 2-2 P 80-75	2
菊地 陽向子 (足利ジュニア) 星野 美希	× 16-21 12-21	× 12-21 12-21	M 0-2 G 0-4 P 52-84	3
田中 芽依 (鳩ヶ谷ウイングス) 佐藤 風	○ 26-24 21-14	○ 21-12 21-12	M 2-0 G 4-0 P 89-62	1

女子ダブルス5年生以下 H ブ ロ ッ ク	武 藤 薄 葉 東 林 町 田 齋 藤 渡 邊	勝 敗	順 位	
武藤 みなみ (ハルトノ) 町田 華梨	○ 21-13 21-7	○ 21-14 21-23 21-19	M 2-0 G 4-1 P 105-76	1
薄葉 あやめ (Glory Club) 齋藤 真琴	× 13-21 7-21	× 23-21 21-23 15-21	M 0-2 G 1-4 P 79-107	3
東林 彩未 (薮塚ジュニア) 渡邊 真依	× 14-21 23-21 19-21	○ 21-23 23-21 21-15	M 1-1 G 3-3 P 121-122	2

# 第3回 関東小学生オープンダブルス大会

平成22年7月17日-18日 野田市関宿総合公園体育館

女子ダブルス5年生以下 I ブ ロ ッ ク	梶 谷 藤 田	末 上 安 部	関 口 伊 藤	勝 敗	順 位
梶谷 志穂 (小山ジュニア) 藤田 真尋		○ 21-10 21- 8	○ 21- 8 21-12	M 2-0 G 4-0 P 84-38	1
末上 晴菜 (串川育成会) 安部 真由	× 10-21 8-21		○ 21-19 21-18	M 1-1 G 2-2 P 60-79	2
関口 咲良 (流山ジュニア) 伊藤 めぐみ	× 8-21 12-21	× 19-21 18-21		M 0-2 G 0-4 P 57-84	3





第3回 関東小学生オープンダブルス大会

平成22年7月17日-18日 野田市関宿総合公園体育館

女子ダブルス4年生以下 A ブ ロ ッ ク	宇 都 宮 宮 崎	伊 藤 大 垣	藤 垣 中 篠	村 原 勝 敗	順位
宇 都 智 加 (小平ジュニア) 宮 崎 淳 美		○ 21-11 21-13	○ 21- 6 21- 9	M 2-0 G 4-0 P 84-39	1
伊 藤 空 (宇都宮ジュニア) 大 垣 友 南	× 11-21 13-21		○ 21- 6 21- 5	M 1-1 G 2-2 P 66-53	2
中村 あむり (十王) 篠原 真彩	× 6-21 9-21	× 6-21 5-21		M 0-2 G 0-4 P 26-84	3

女子ダブルス4年生以下 B ブ ロ ッ ク	松 下 遠 山	新 田 新 田	田 野 安 楽	勝 敗	順位
松 下 桜 良 (鎌ヶ谷ジュニア) 遠 山 実 歩		○ 21-23 21-16 21-19	○ 21-10 21-15	M 2-0 G 4-1 P 105-83	1
新 田 光 (御幸スポーツ少年団) 新 田 風	× 23-21 16-21 19-21		○ 21-10 21-18	M 1-1 G 3-2 P 100-91	2
羽 田 野 結 (所沢ジュニア) 安 楽 桃 花	× 10-21 15-21	× 10-21 18-21		M 0-2 G 0-4 P 53-84	3

女子ダブルス4年生以下 C ブ ロ ッ ク	芳 村 小 堤	本 合 川 角	武 藤 永 田	勝 敗	順位
芳村 萌映子 (ハルトノ) 小 堤 榛 菜		○ 21-12 21-13	○ 21-17 21-15	M 2-0 G 4-0 P 84-57	1
本 合 智 景 (MCジュニア) 川 角 稀 子	× 12-21 13-21		○ 21-16 19-21 22-20	M 1-1 G 2-3 P 87-99	2
武 藤 璃 海 (大清水バドミントン) 永 田 繭	× 17-21 15-21	× 16-21 21-19 20-22		M 0-2 G 1-4 P 89-104	3

女子ダブルス4年生以下 D ブ ロ ッ ク	佐 藤 鈴 木	佐 伯 宮 本	鈴 木 田 中	勝 敗	順位
佐 藤 灯 (鳩ヶ谷ウイングス) 鈴 木 陽 向		○ 21-15 21-11	○ 21-19 21- 9	M 2-0 G 4-0 P 84-54	1
佐 伯 和 泉 (三条クラークJr.) 宮 本 美 海	× 15-21 11-21		× 21-18 17-21 11-21	M 0-2 G 1-4 P 75-102	3
鈴 木 愛 梨 (小平ジュニア) 田 中 優 貴 美	× 19-21 9-21	○ 18-21 21-17 21-11		M 1-1 G 2-3 P 88-91	2

第3回 関東小学生オープンダブルス大会

平成22年7月17日-18日 野田市関宿総合公園体育館

女子ダブルス4年生以下 E ブ ロ ッ ク	中 島 野	海老原 土 屋	石 井 木 暮	勝 敗	順位
中島 愛理 (桐生桜木ジュニア) 小野 梨花		× 17-21 10-21	○ 21-17 21-15	M 1-1 G 2-2 P 69-74	2
海老原 香澄 (小山ジュニア) 土屋 芽依美	○ 21-17 21-10		○ 21- 5 21- 8	M 2-0 G 4-0 P 84-40	1
石井 杏奈 (シャトル桜木) 木暮 若菜	× 17-21 15-21	× 5-21 8-21		M 0-2 G 0-4 P 45-84	3

女子ダブルス4年生以下 F ブ ロ ッ ク	大 貫 垣	藪 崎 横	神 尾 大 石	勝 敗	順位
大貫 桃子 (宇都宮ジュニア) 大垣 日南		○ 21-14 21- 7	○ 21-18 22-20	M 2-0 G 4-0 P 85-59	1
藪崎 晶姫美 (柏南部ジュニア) 横川 綾香	× 14-21 7-21		× 12-21 9-21	M 0-2 G 0-4 P 42-84	3
神尾 悠里 (小平ジュニア) 大石 悠生	× 18-21 20-22	○ 21-12 21- 9		M 1-1 G 2-2 P 80-64	2

女子ダブルス4年生以下 G ブ ロ ッ ク	阿 部 岸	税 所 小 林	菊 池 瀧 田	勝 敗	順位
阿部 彩奈 (三条クラークJr.) 岸 紗羅		○ 16-21 21-19 21-11	○ 21-10 21- 3	M 2-0 G 4-1 P 100-64	1
税所 知子 (国分寺J) 小林 奈未	× 21-16 19-21 11-21		○ 21- 8 21- 6	M 1-1 G 3-2 P 93-72	2
菊池 愛海 (ウイングホーク八郷) 瀧田 未来	× 10-21 3-21	× 8-21 6-21		M 0-2 G 0-4 P 27-84	3

女子ダブルス4年生以下 H ブ ロ ッ ク	渡 辺 山 本	小 池 景 山	強 渡 口 辺	勝 敗	順位
渡辺 美月 (三条クラークJr.) 山本 夏己		× X- X-	× X- X-	M 0-2 G 0-4 P 0-0	3
小池 由華 (桜川ジュニア) 景山 紫帆	○ -X -X		× 16-21 16-21	M 1-1 G 2-2 P 32-42	2
強口 奈央 (Glory Club) 渡辺 光	○ -X -X	○ 21-16 21-16		M 2-0 G 4-0 P 42-32	1

# 第3回 関東小学生オープンダブルス大会

平成22年7月17日-18日 野田市関宿総合公園体育館

女子ダブルス4年生以下 I ブ ロ ッ ク	酒 井 大 榎 鈴 木 須 田	井 木 方 永 木 須 永	大 日 方 榎 須 永 田	本 中 本 中	勝 敗	順 位
酒 井 理 夏 鈴 木 萌 愛 (鎌ヶ谷ジュニア)		○ 21-18 21-11	× 19-21 17-21		M 1-1 G 2-2 P 78-71	2
大 日 方 麗 央 須 永 美 紀 (MCジュニア)	× 18-21 11-21		× 13-21 3-21		M 0-2 G 0-4 P 45-84	3
榎 本 紗 貴 田 中 月 菜 (所沢ジュニア)	○ 21-19 21-17	○ 21-13 21- 3			M 2-0 G 4-0 P 84-52	1

# 第3回 関東小学生オープンダブルス大会

平成22年7月17日-18日 野田市関宿総合公園体育館

## 女子ダブルス4年生以下 決勝トーナメント

