

第19回全国小学生バドミントン選手権大会

2010.12.26-28

種目	優勝	準優勝	三位		五位				参加数
男子単4年生以下	蝦夷森 駿 (忠和クラブ)	奈良岡 功大 (浪岡ジュニアバドミントンクラブ)	緑川 大輝 (所沢ジュニアバドミントンクラブ)	川原 怜也 (川上ジュニア)	高木 凱登 (玉東ジュニア)	河村 翼 (南郷キューピット)	農口 拓弥 (金井学園)	加藤 太基 (豊浦ファイターズ)	34
男子単5年生以下	吉田 昇永 (市原ジュニア)	鈴木 雄治 (御幸スポーツ少年団バドミントン部)	友金 利玖斗 (TOMOジュニア)	高上 麟龍 (GPWジュニア)	筑後 恵太 (湯本バドミントンクラブ)	小本 大佑 (北部ジュニア)	山田 尚輝 (小平ジュニア)	齊藤 巧 (蒲川ジュニアバドミントンクラブ)	34
男子単6年生以下	山澤 直貴 (瓜破西SSC)	山元 拓摩 (嶋崎バドミントンスポーツ少年団)	佐藤 雄輝 (あおばイーグルス)	山下 恭平 (PEACEジュニア)	仁平 澄也 (白河シャトル)	川原 聡磨 (川上ジュニア)	渡邊 航貴 (出羽バドミントンジュニアクラブ)	吉岡 光一 (香川バドミントンスクール)	34
男子複4年生以下	岡田 侑生 伏見 和真 (中央バドミントンスポーツ少年団)	柏原 迅 曾根原 唱 (チームNABA)	鈴木 翔馬 松本 哲弥 (鳩ヶ谷ウイングス)	西林 政樹 島田 淳生 (権原ジュニアバドミントンクラブ)	武井 優太 松永 那津央 (青梅ジュニア)	黒川 秀平 鎌田 雄太 (ジュニアスクール松山)	齋藤 晃輝 伴野 匠 (横倉ジュニア)	佐藤 幹紀 捻原 将太 (香川バドミントンスクール)	34
男子複5年生以下	山内 恭弥 有馬 堯嗣 (浪岡ジュニアバドミントンクラブ)	上田 竜也 福嶋 壮太 (所沢ジュニアバドミントンクラブ)	家壽多 慶太 露原 哲平 (ぐるぐるパンチジュニア)	古賀 健太郎 荒谷 亮 (多久スポーツピア)	川本 虎之介 岡崎 凜太郎 (瓜破西SSC)	南茂 蓮太 斉藤 楓 (勝山南部ジュニア)	柴田 陽登 田口 陽征 (小平ジュニア)	田島 輝哉 伊藤 良樹 (岡垣ジュニア)	34
男子複6年生以下	岡本 優幹 佐藤 晴彦 (香川バドミントンスクール)	岡田 竜征 伏見 勇真 (中央バドミントンスポーツ少年団)	久場 圭祐 河野 敦紘 (岡垣ジュニア)	井上 健太 樋口 知成 (PEACEジュニア)	宮城 吏応 田中 貴大 (米里ジュニアバドミントンクラブ)	新里 智司 田場 盛吾 (糸満ジュニア)	長谷川 貴士 中野 崇人 (勝山南部ジュニア)	大那 慎 小林 隆作 (白根エンゼルス)	34
女子単4年生以下	水井 ひらり (WhiteRabbitBC)	小西 春七 (飯野バドミントンスポーツ少年団)	吉川 真白 (香川バドミントンスクール)	吉田 瑠実 (小山ジュニアバドミントンクラブ)	西村 彩花 (八代ジュニア)	高橋 未羽 (所沢ジュニアバドミントンクラブ)	五十嵐 温 (白根エンゼルス)	若山 愛依 (坂本倶楽部)	34
女子単5年生以下	高橋 明日香 (足利ジュニアバドミントンクラブ)	平野 紗妃 (飯野バドミントンスポーツ少年団)	由良 なぎさ (強戸ジュニア)	永井 瀬霧 (小野Jrバドミントンクラブ)	杉原 早紀 (フェニックス)	岩永 鈴 (柳井JBC)	小野 美来 (瓜破西SSC)	森本 暁音 (久多良木BC)	34
女子単6年生以下	仁平 菜月 (恋南)	川島 美南 (鳩ヶ谷ウイングス)	中島 朱音 (安永バドミントンスクール)	吾妻 咲弥 (チャレンジークラブ)	松山 奈未 (岡垣ジュニア)	藤井 春那 (高台バドミントン少年団)	曾根 夏姫 (七戸ジュニアバドミントンクラブ)	大家 夏稀 (OKジュニアバドミントンクラブ)	34
女子複4年生以下	菰澤 美羽 石田 有彩 (小野Jrバドミントンクラブ)	曾根 結子 福本 真恵七 (瓜破西SSC)	江里口 梨奈 田中 果帆 (多久スポーツピア)	海老原 香澄 土屋 芽依美 (小山ジュニアバドミントンクラブ)	幸 凧紗 福崎 咲記子 (上人ジュニア)	光岡 涼風 村岡 遥 (川上ジュニア)	佐藤 灯 鈴木 陽向 (鳩ヶ谷ウイングス)	今滝 空 鎌田 彩羽 (レインボー☆119)	34
女子複5年生以下	木村 茉莉奈 中村 風月 (勝山ジュニア)	高橋 佑妃 松島 悠希 (北九州スピリッツ)	石村 亜美 山口 貴子 (久多良木BC)	佐久間 璃子 塩飽 真夕 (北山・東山ファミリーバドミントンクラブ)	林 樂 平田 燈 (練馬ジュニア)	吉田 実央 須田 栞菜 (桐生川内ジュニア)	光川 瑠乃 伊藤 遼 (芽室町バドミントン少年団)	井上 未鈴 山本 一葉 (須恵ジュニア)	34
女子複6年生以下	小田 菜摘 上杉 夏美 (広島安佐ジュニア)	川上 めぐ 米田 愛弥 (権原ジュニアバドミントンクラブ)	谷水 亜里紗 関矢 夕芽 (小俣町スポーツ少年団)	可野 安純 宮田 弥杏 (四條畷学園小学校)	足利 祐稀乃 保原 彩夏 (塩竈ジュニア)	志波 寿奈 村岡 彩香 (川上ジュニア)	池澤 みずほ 鈴木 成美 (鳩ヶ谷ウイングス)	目崎 滢 柄本 ゆき乃 (小野Jrバドミントンクラブ)	34

男子シングルス 4年生以下

奈良岡 功大 (青森県) (浪岡ジュニアバドミントンクラブ)	2	0	2	0	21-13 21-19	緑川 大輝 (埼玉県) (所沢ジュニアバドミントンクラブ)
川原 怜也 (佐賀県) (川上ジュニア)	1	21-7 21-15	2	2		蝦夷 森 駿 (北海道) (忠和クラブ)

男子シングルス 5年生以下

高上 麟龍 (福島県) (GPWジュニア)	1	0	2	1	21-18 11-21 21-19	友金 利 玖斗 (兵庫県) (TOMOジュニア)
鈴木 雄 治 (栃木県) (御幸スポーツ少年団バドミントン部)	2	21-18 21-16	2	2		吉田 昇 永 (千葉県) (市原ジュニア)

男子シングルス 6年生以下

山澤 直 貴 (大阪府) (瓜破西SSC)	2	2	0	2	21-14 21-17	山元 拓 摩 (鹿児島県) (田崎バドミントンスポーツ少年団)
佐藤 雄 輝 (宮城県) (あおばイーグルス)	0	21-15 21-19	0	0		山下 恭 平 (岡山県) (PEACEジュニア)

男子ダブルス 4年生以下

鈴木 翔 馬 (埼玉県) 松本 哲 弥 (鳩ヶ谷ウイングス)	0	2	0	2	21-8 14-21 21-8	柏原 迅 (長野県) 曾根原 唱 (チームNABA)
岡田 侑 生 (香川県) 伏見 和 真 (中央バドミントンスポーツ少年団)	2	21-18 21-12	21-15 21-17	1		西林 政 樹 (奈良県) 島田 淳 生 (榑原ジュニアバドミントンクラブ)

男子ダブルス 5年生以下

家壽多 慶 太 (兵庫県) 露原 哲 平 (ぐるぐるパンチジュニア)	0	2	0	2	21-16 21-16	上田 竜 也 (埼玉県) 福嶋 壮 太 (所沢ジュニアバドミントンクラブ)
山内 恭 弥 (青森県) 有馬 堯 嗣 (浪岡ジュニアバドミントンクラブ)	2	21-10 21-10	21-14 22-20	0		古賀 健 太 郎 (佐賀県) 荒谷 亮 (多久スポーツピア)

男子ダブルス 6年生以下

岡本 優 幹 (香川県) 佐藤 晴 彦 (香川バドミントンスクール)	2	2	0	0	21-18 21-19	井上 健 太 (岡山県) 樋口 知 成 (PEACEジュニア)
久場 圭 祐 (福岡県) 河野 敦 紘 (岡垣ジュニア)	0	21-13 21-16	21-9 21-18	2		岡田 竜 征 (香川県) 伏見 勇 真 (中央バドミントンスポーツ少年団)

女子シングルス 4年生以下

小西 春七 (香川県) (飯野バドミントンスポーツ少年団)	21-11 21-12	2	1	2	21-7 21-14	水井 ひらり (奈良県) (White Rabbit BC)
吉田 瑠実 (栃木県) (小山ジュニアバドミントンクラブ)		0	21-22 21-19 21-11	0		吉川 真白 (香川県) (香川バドミントンスクール)

女子シングルス 5年生以下

平野 紗妃 (香川県) (飯野バドミントンスポーツ少年団)	18-21 21-16 21-16	2	0	2	21-17 21-18	高橋 明日香 (栃木県) (足利ジュニアバドミントンクラブ)
永井 瀬霧 (新潟県) (小野Jrバドミントンクラブ)		1	21-16 21-11	0		由良 なぎさ (群馬県) (強戸ジュニア)

女子シングルス 6年生以下

仁平 菜月 (茨城県) (恋南)	14-21 21-15 21-19	2	2	0	21-8 21-19	吾妻 咲弥 (埼玉県) (チャレンジャークラブ)
中島 朱音 (福井県) (安永バドミントンスクール)		1	21-17 21-13	2		川島 美南 (埼玉県) (鳩ヶ谷ウイングス)

女子ダブルス 4年生以下

曾根 結子 (大阪府) 福本 真恵七 (瓜破西SSC)	21-18 21-18	2	0	2	21-15 21-8	萠澤 美羽 (新潟県) 石田 有彩 (小野Jrバドミントンクラブ)
海老原 香澄 (栃木県) 土屋 芽依美 (小山ジュニアバドミントンクラブ)		0	21-11 21-15	0		江里口 梨奈 (佐賀県) 田中 果帆 (多久スポーツピア)

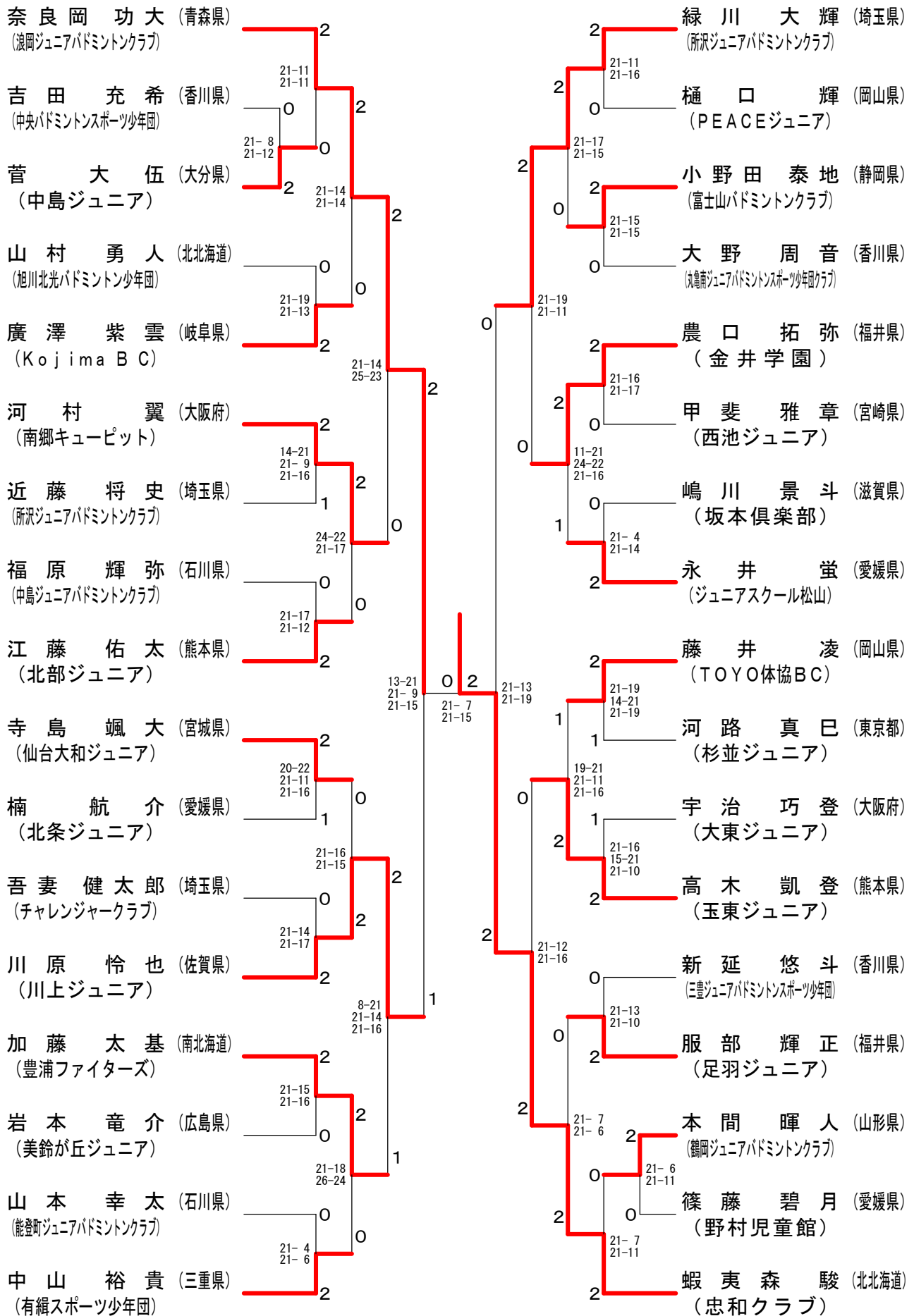
女子ダブルス 5年生以下

木村 茉梨奈 (福井県) 中村 風月 (勝山ジュニア)	21-14 23-21	2	2	0	21-14 21-7	高橋 佑妃 (福岡県) 松島 悠希 (北九州スピリッツ)
石村 亜美 (熊本県) 山口 貴子 (久多良木BC)		0	21-13 21-14	0		佐久間 璃子 (愛知県) 塩飽 真夕 (北山・東山ファミリーバドミントンクラブ)

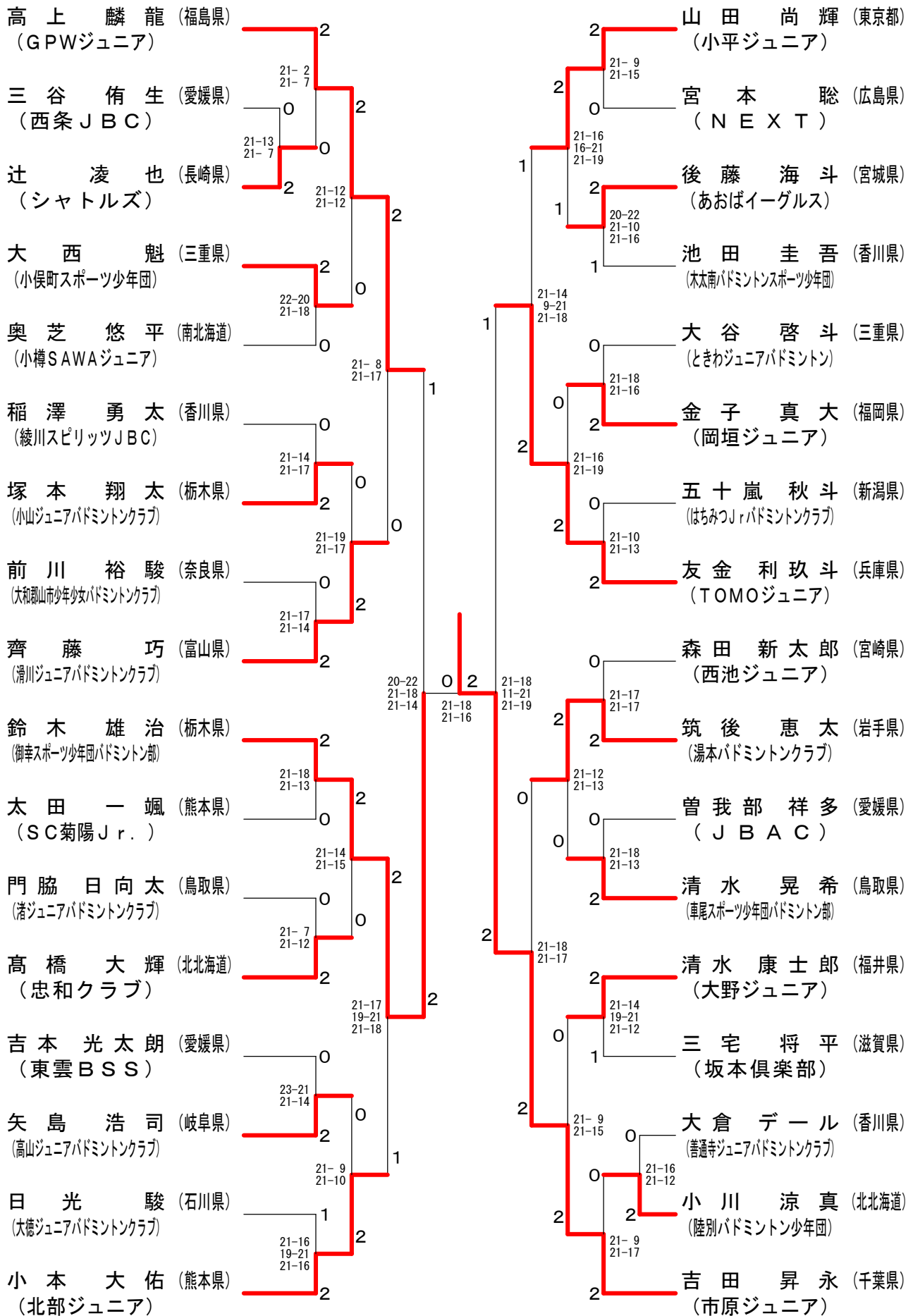
女子ダブルス 6年生以下

小田 菜摘 (広島県) 上杉 夏美 (広島安佐ジュニア)	21-14 16-21 21-15	2	2	0	21-17 13-21 21-18	川上 めぐ (奈良県) 米田 愛弥 (榎原ジュニアバドミントンクラブ)
谷水 亜里紗 (三重県) 関矢 夕芽 (小俣町スポーツ少年団)		1	21-16 30-29	1		可野 安純 (大阪府) 宮田 弥杏 (四條畷学園小)

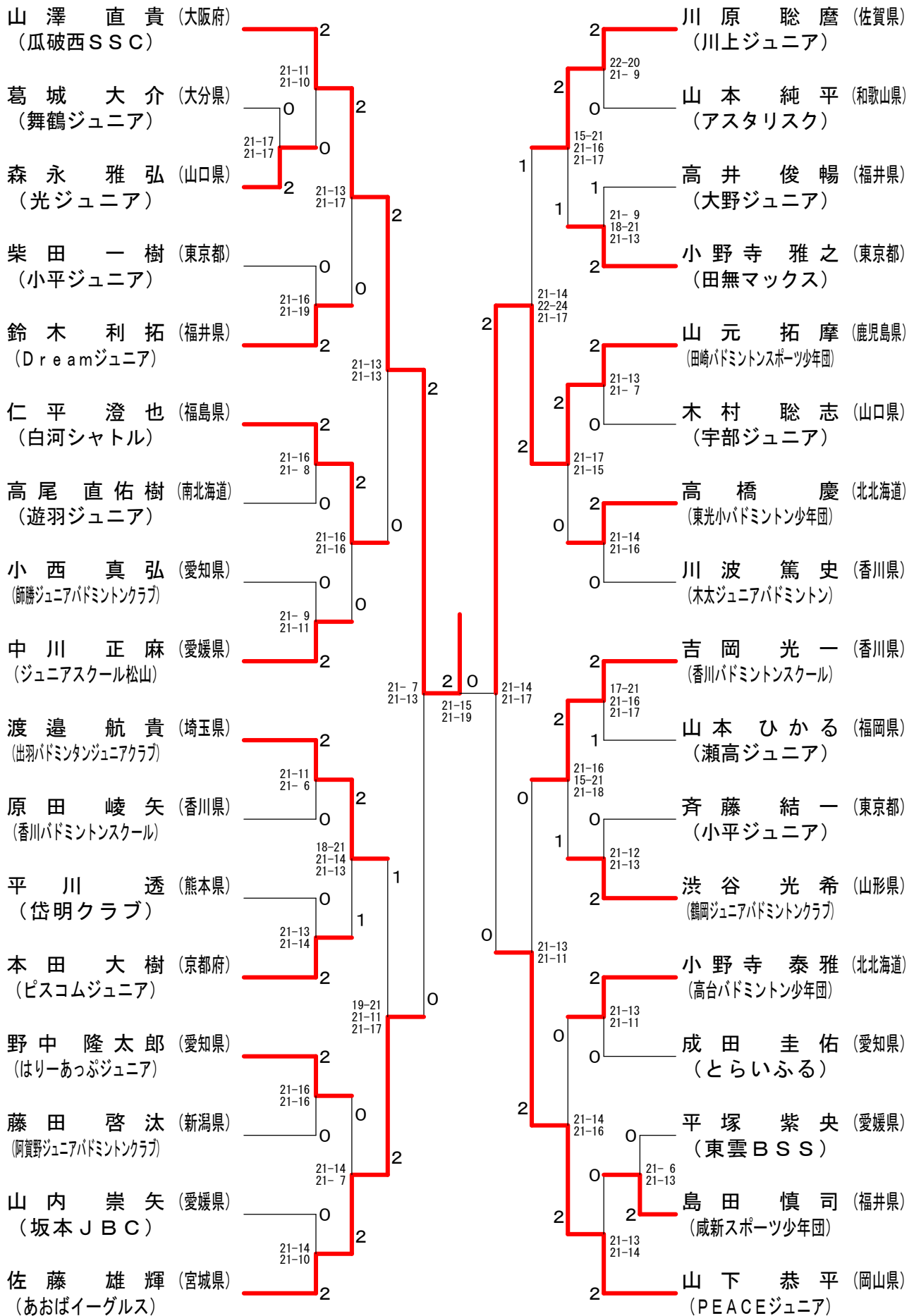
男子シングルス 4年生以下



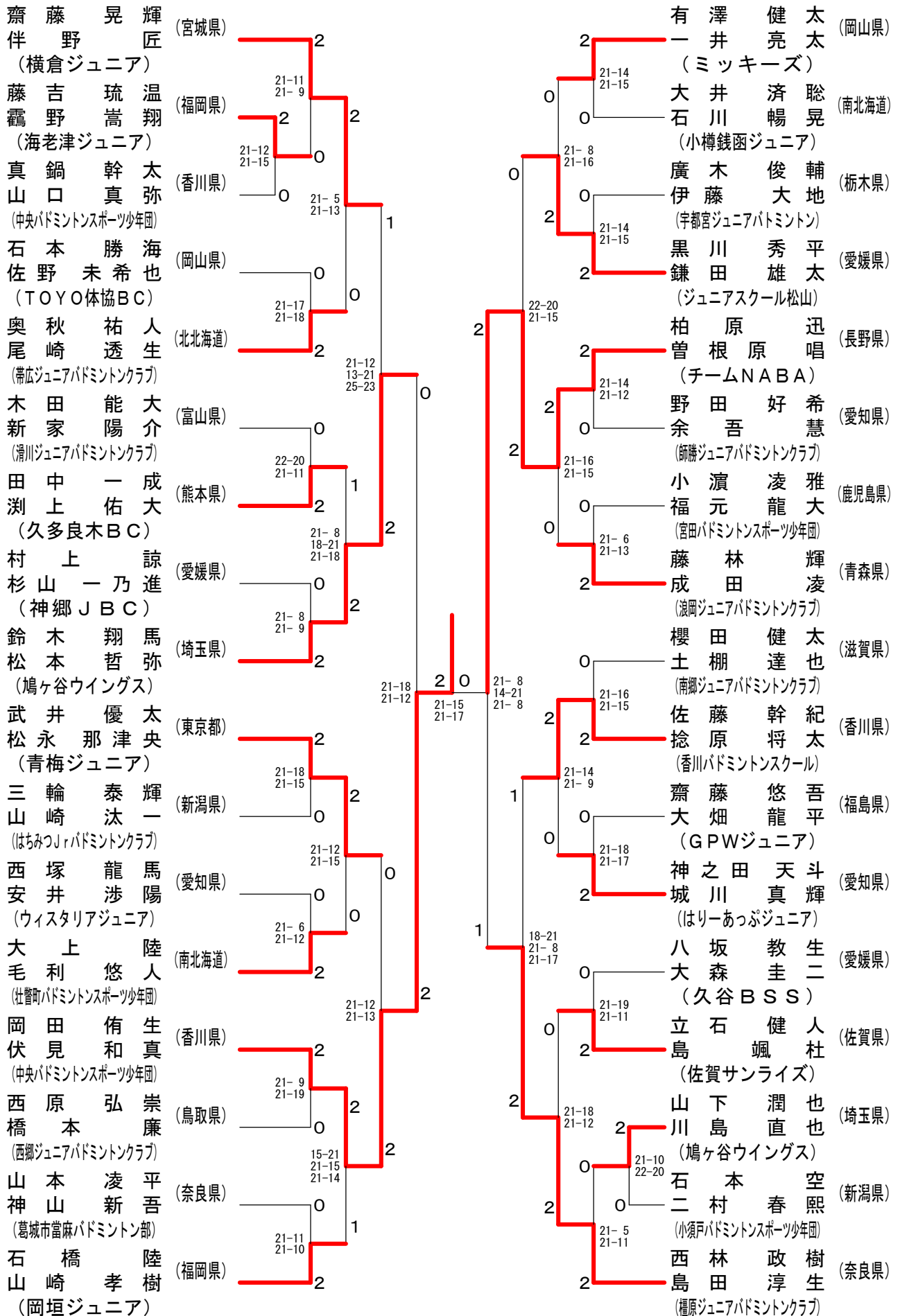
男子シングルス5年生以下



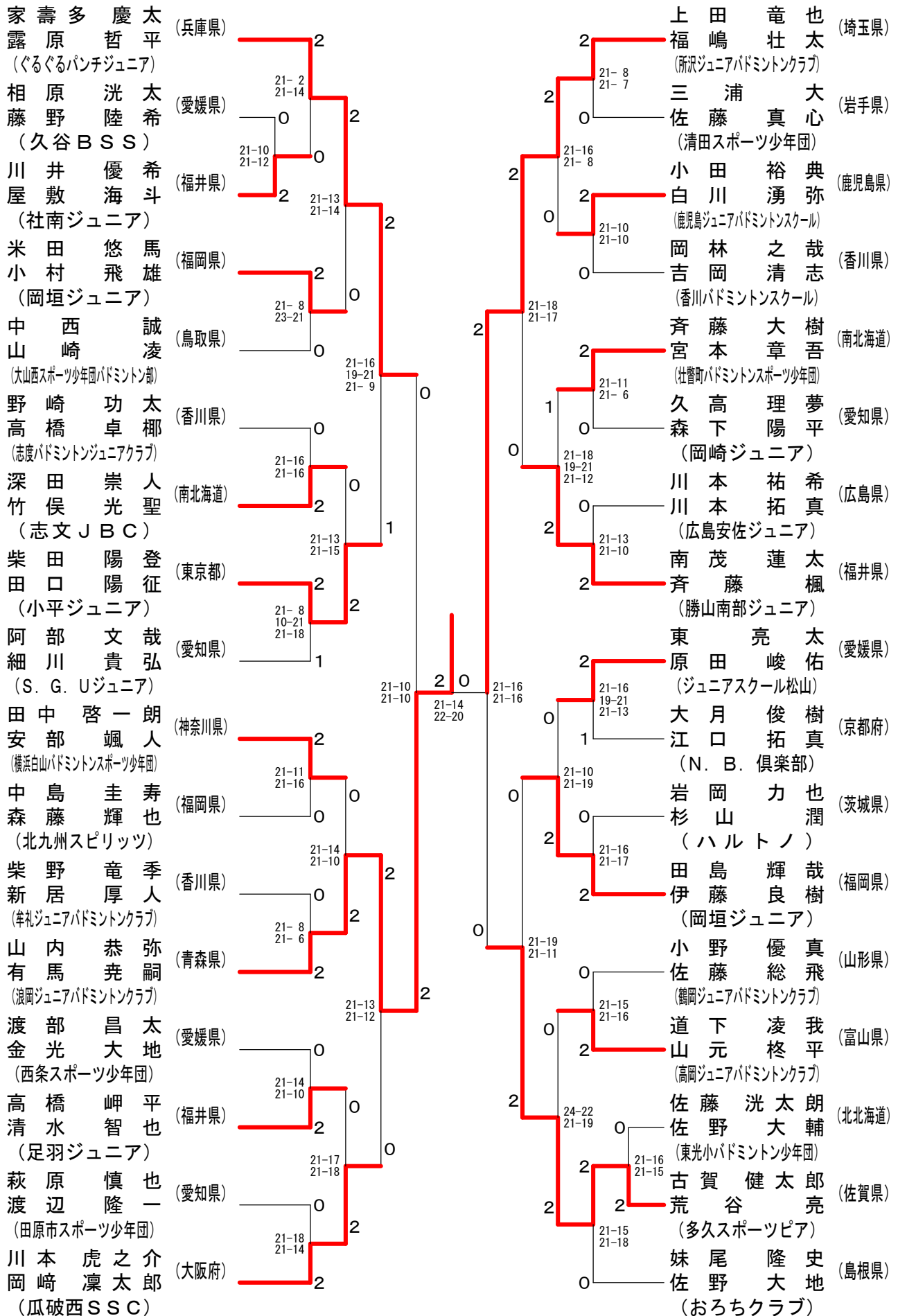
男子シングルス6年生以下



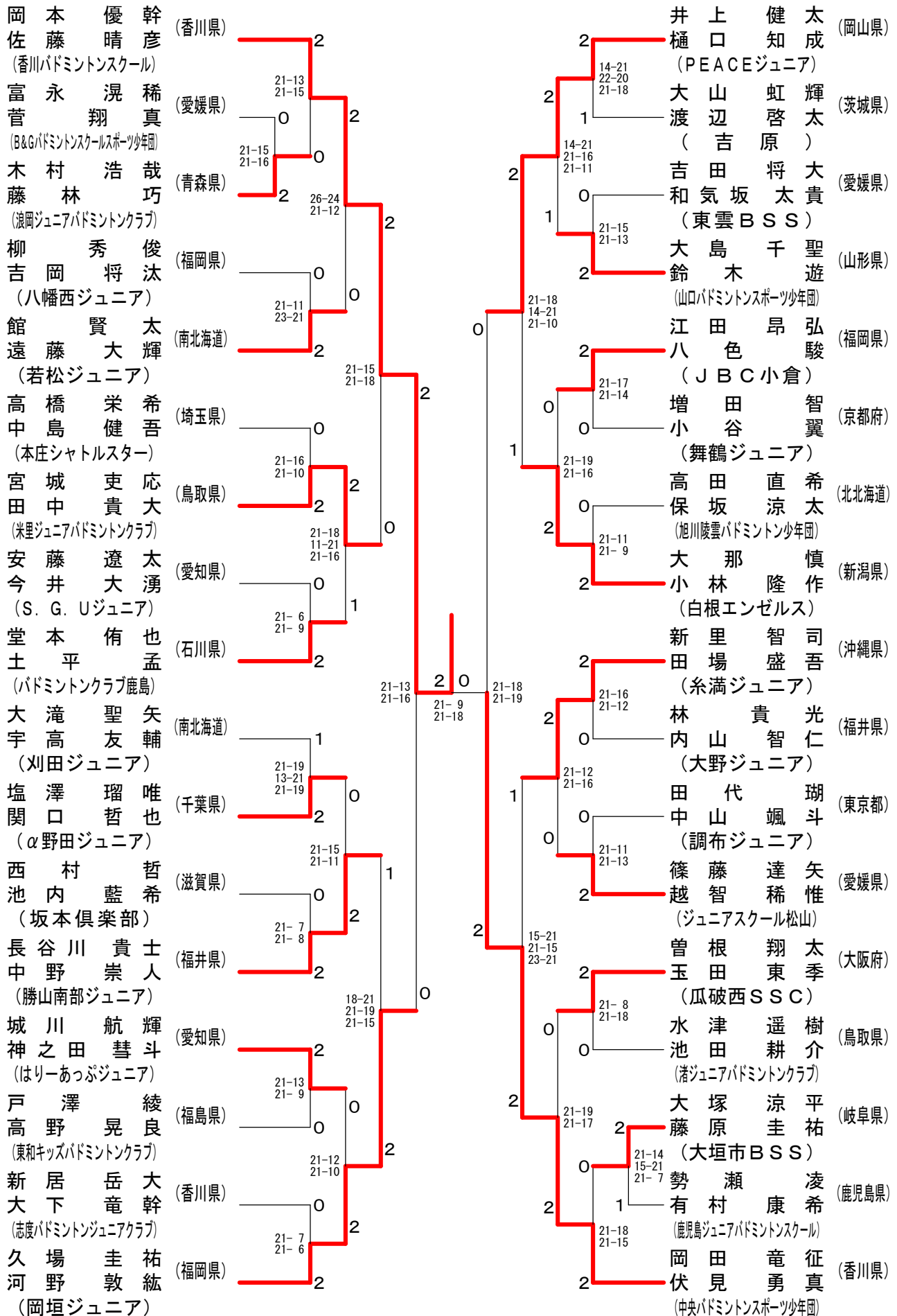
男子ダブルス 4年生以下



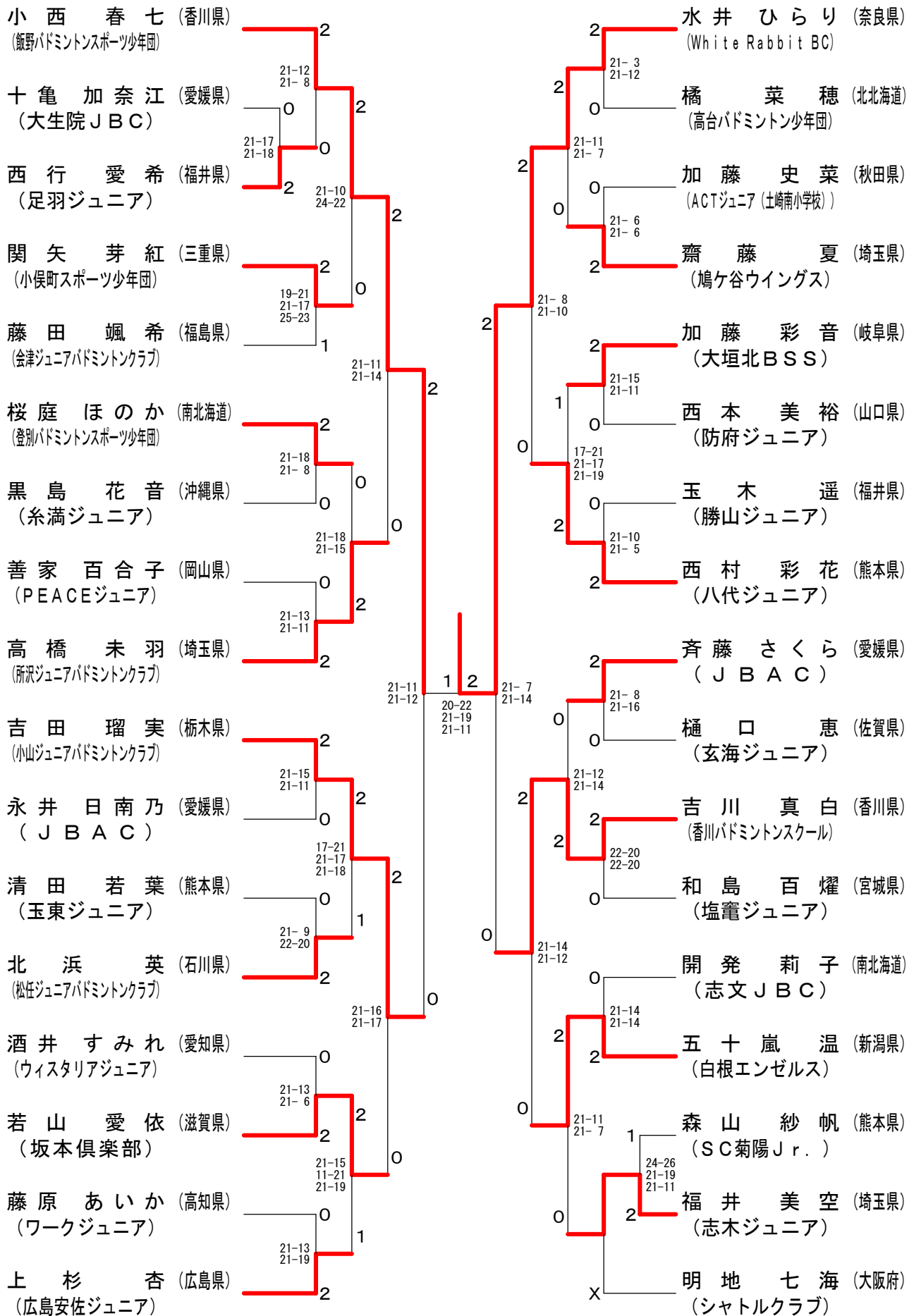
男子ダブルス 5年生以下



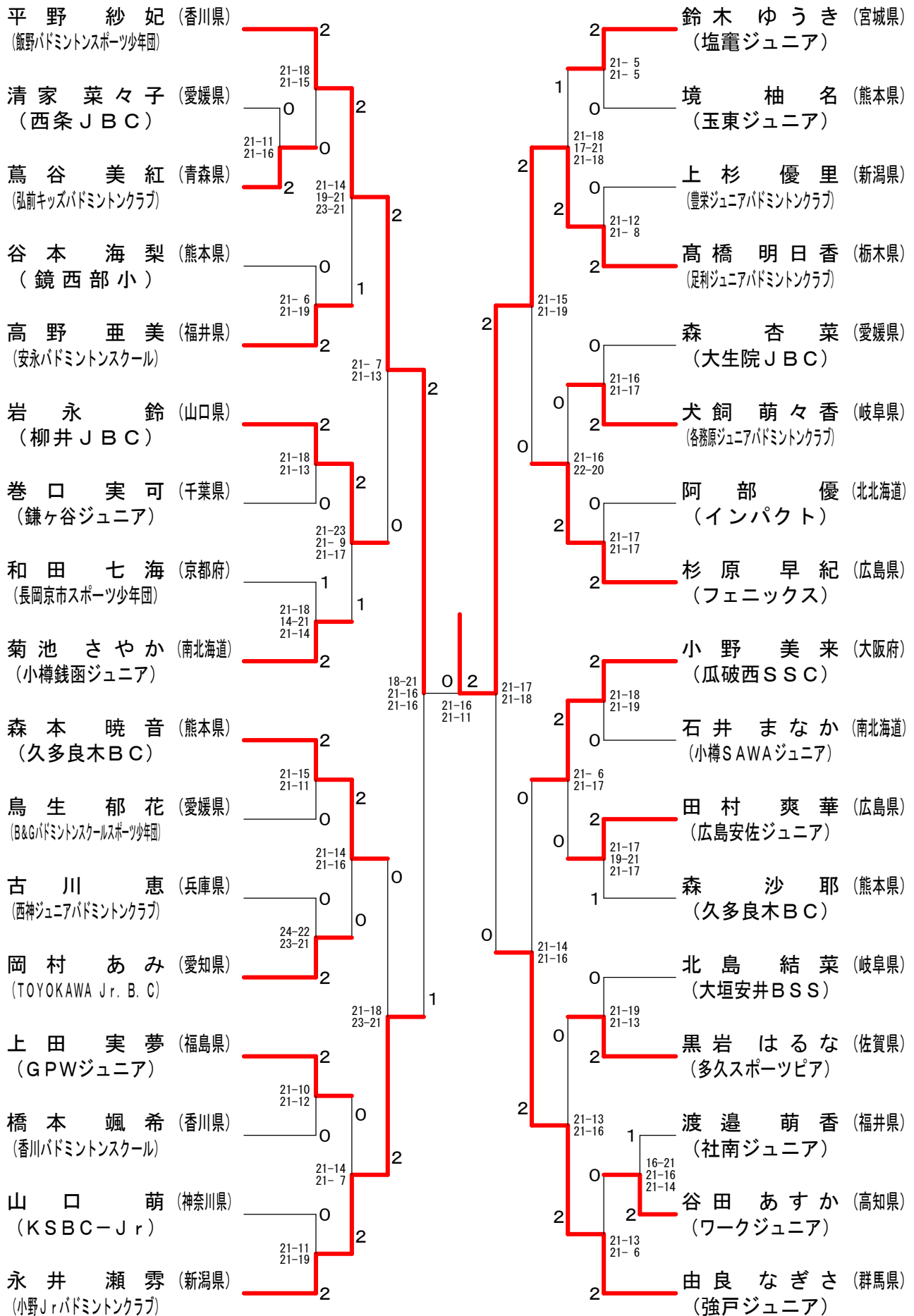
男子ダブルス 6年生以下



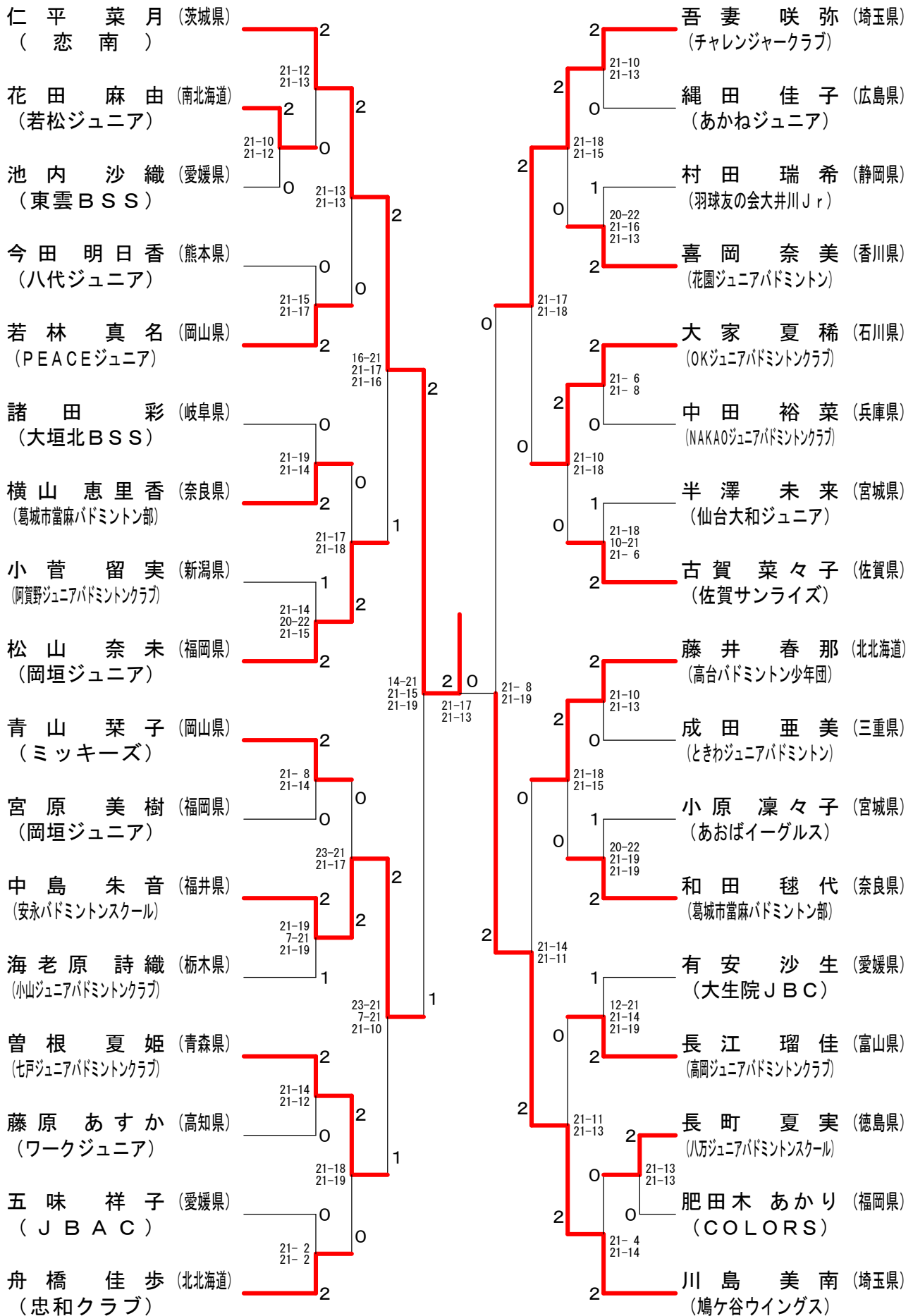
女子シングルス4年生以下



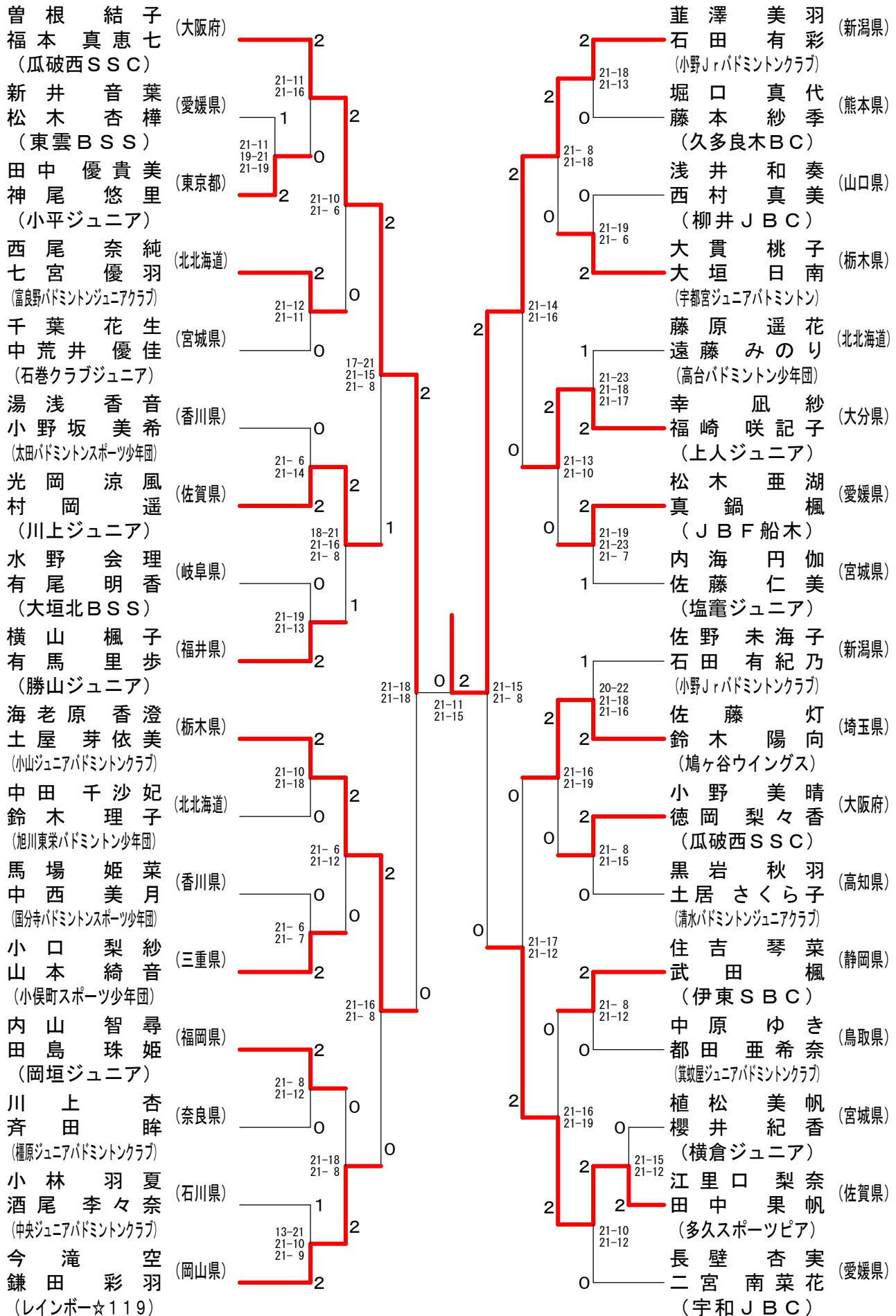
女子シングルス5年生以下



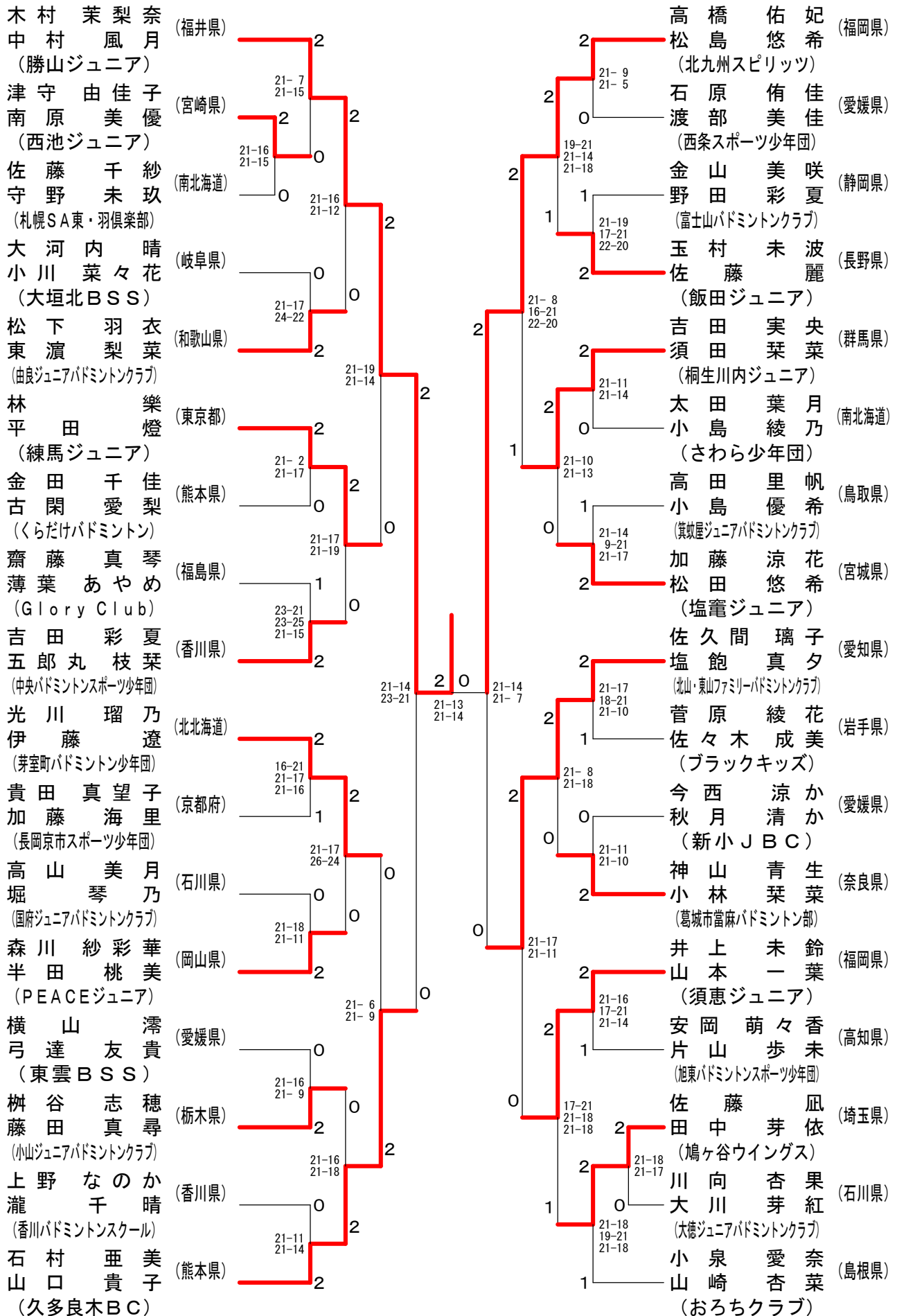
女子シングルス6年生以下



女子ダブルス 4年生以下



女子ダブルス5年生以下



女子ダブルス 6年生以下

