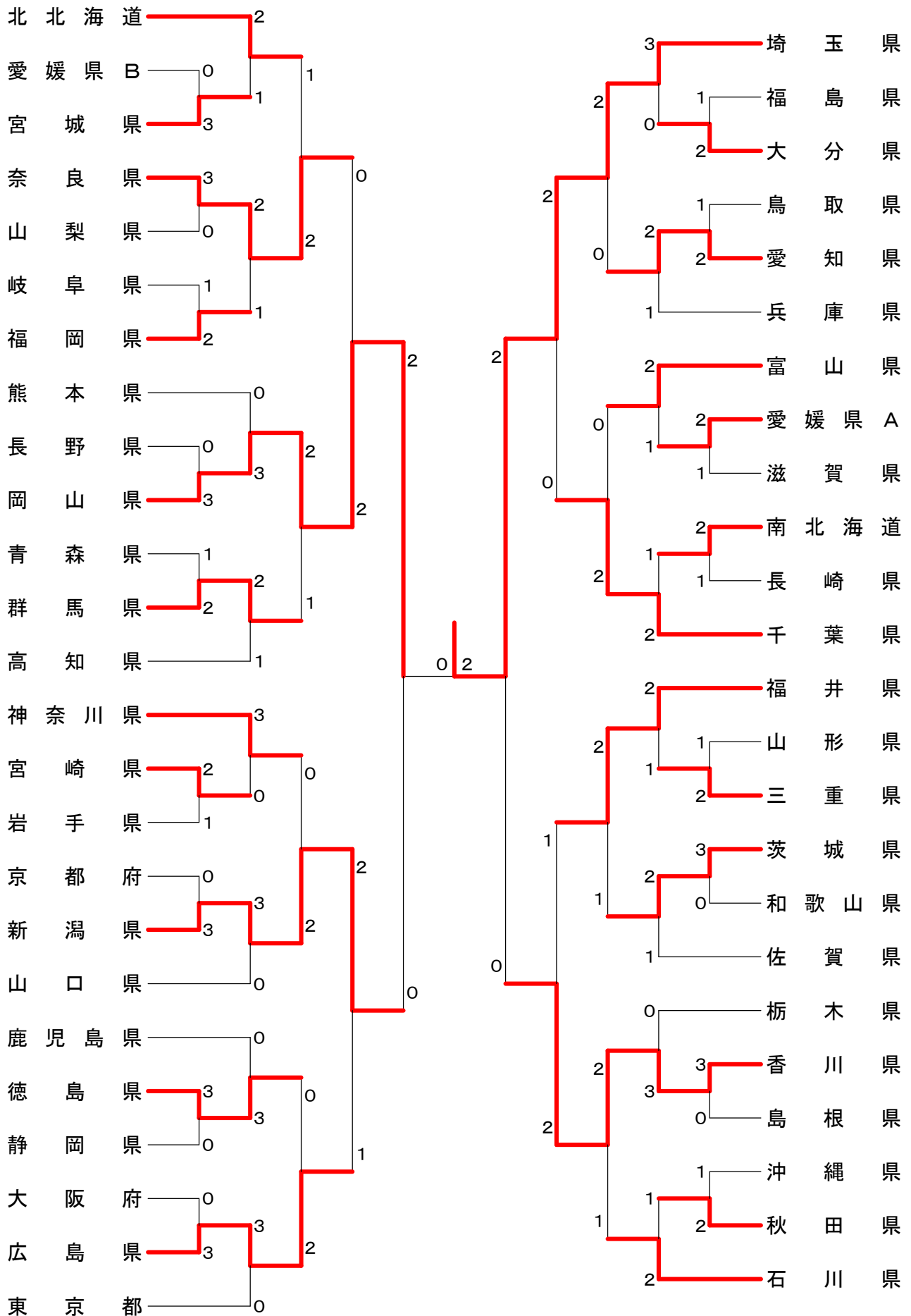




都道府県対抗団体戦 女子



<p>試合番号 BT-1</p> <p>兵庫県 3-0 愛媛県B</p> <p>家壽多 慶太 <math>2 \begin{pmatrix} 21-9 \\ 21-12 \end{pmatrix} 0</math> 平塚 紫央 露原 哲平 吉本 光太郎</p> <p>友金 利玖斗 <math>2 \begin{pmatrix} 21-14 \\ 21-18 \end{pmatrix} 0</math> 山内 崇矢</p> <p>澤田 前 <math>2 \begin{pmatrix} 21-13 \\ 21-14 \end{pmatrix} 0</math> 曾我部 祥多</p>	<p>試合番号 BT-2</p> <p>富山県 3-0 三重県</p> <p>真川 嵩平 <math>2 \begin{pmatrix} 21-7 \\ 21-14 \end{pmatrix} 0</math> 荒木 健太 幅口 遼 寺本 海斗</p> <p>石坂 真洸 <math>2 \begin{pmatrix} 21-12 \\ 21-7 \end{pmatrix} 0</math> 大西 魁</p> <p>齊藤 巧 <math>2 \begin{pmatrix} 23-21 \\ 21-14 \end{pmatrix} 0</math> 笹淵 康孝</p>	<p>試合番号 BT-3</p> <p>鹿児島県 2-1 福島県</p> <p>勢瀬 凌 <math>2 \begin{pmatrix} 21-16 \\ 21-18 \end{pmatrix} 0</math> 花見 臨 有村 康希 紺野 智也</p> <p>山元 拓摩 <math>2 \begin{pmatrix} 18-21 \\ 21-15 \\ 21-11 \end{pmatrix} 1</math> 仁平 澄也</p> <p>上入佐 忠敬 <math>0 \begin{pmatrix} 6-21 \\ 9-21 \end{pmatrix} 2</math> 高上 麟龍</p>
<p>試合番号 BT-4</p> <p>熊本県 2-1 鳥取県</p> <p>山本 巧海 <math>0 \begin{pmatrix} 9-21 \\ 18-21 \end{pmatrix} 2</math> 宮城 吏応 太田 一颯 田中 貴大</p> <p>平川 透 <math>2 \begin{pmatrix} 21-13 \\ 21-15 \end{pmatrix} 0</math> 北島 圭</p> <p>小本 大佑 <math>2 \begin{pmatrix} 21-11 \\ 21-9 \end{pmatrix} 0</math> 清水 晃希</p>	<p>試合番号 BT-5</p> <p>神奈川県 3-0 徳島県</p> <p>大久保 達也 <math>2 \begin{pmatrix} 21-14 \\ 21-12 \end{pmatrix} 0</math> 西村 祐哉 末永 雄士 堀口 桂吾</p> <p>石井 宏昌 <math>2 \begin{pmatrix} 21-15 \\ 21-10 \end{pmatrix} 0</math> 岡 蒼太</p> <p>板東 拓哉 <math>2 \begin{pmatrix} 21-13 \\ 21-4 \end{pmatrix} 0</math> 山脇 直輝</p>	<p>試合番号 BT-6</p> <p>青森県 2-1 宮崎県</p> <p>木村 浩哉 <math>2 \begin{pmatrix} 21-15 \\ 25-27 \\ 21-10 \end{pmatrix} 1</math> 西 泰蔵 藤林 巧 田口 智也</p> <p>山内 恭弥 <math>0 \begin{pmatrix} 17-21 \\ 12-21 \end{pmatrix} 2</math> 森田 新太郎</p> <p>奈良岡 功大 <math>2 \begin{pmatrix} 21-16 \\ 21-13 \end{pmatrix} 0</math> 濱砂 健郎</p>
<p>試合番号 BT-7</p> <p>岐阜県 3-0 山梨県</p> <p>藤原 圭祐 <math>2 \begin{pmatrix} 21-6 \\ 21-6 \end{pmatrix} 0</math> 久次米 勇輝 大塚 涼平 黒澤 信人</p> <p>木本 功明 <math>2 \begin{pmatrix} 21-7 \\ 21-11 \end{pmatrix} 0</math> 井口 泰貴</p> <p>山田 雄大 <math>2 \begin{pmatrix} 21-15 \\ 21-10 \end{pmatrix} 0</math> 古屋 聖</p>	<p>試合番号 BT-8</p> <p>福岡県 3-0 島根県</p> <p>河野 敦紘 <math>2 \begin{pmatrix} 21-19 \\ 21-11 \end{pmatrix} 0</math> 金森 龍生 佐藤 優希 妹尾 隆史</p> <p>久場 圭祐 <math>2 \begin{pmatrix} 21-11 \\ 21-6 \end{pmatrix} 0</math> 水川 雅斗</p> <p>山本 ひかる <math>2 \begin{pmatrix} 21-13 \\ 21-12 \end{pmatrix} 0</math> 野々村 鴻</p>	<p>試合番号 BT-9</p> <p>北北海道 2-1 群馬県</p> <p>高見 亮佑 <math>0 \begin{pmatrix} 13-21 \\ 14-21 \end{pmatrix} 2</math> 井上 博貴 高橋 大輝 久保田 友之祐</p> <p>小野寺 泰雅 <math>2 \begin{pmatrix} 21-14 \\ 21-16 \end{pmatrix} 0</math> 中町 和磨</p> <p>高橋 慶 <math>2 \begin{pmatrix} 21-15 \\ 21-7 \end{pmatrix} 0</math> 飛鳥 翔</p>
<p>試合番号 BT-10</p> <p>長野県 2-1 静岡県</p> <p>柏原 迅 <math>2 \begin{pmatrix} 21-16 \\ 12-21 \\ 21-16 \end{pmatrix} 1</math> 八木 惟織 曾根原 唱 福田 雄飛</p> <p>小林 大和 <math>2 \begin{pmatrix} 21-14 \\ 21-13 \end{pmatrix} 0</math> 松田 蒼太</p> <p>高橋 優斗 <math>0 \begin{pmatrix} 14-21 \\ 11-21 \end{pmatrix} 2</math> 篠原 大和</p>	<p>試合番号 BT-11</p> <p>埼玉県 3-0 山口県</p> <p>高橋 栄希 <math>2 \begin{pmatrix} 21-14 \\ 16-21 \\ 21-16 \end{pmatrix} 1</math> 木村 聡志 中島 健吾 藤井 晃太郎</p> <p>渡邊 航貴 <math>2 \begin{pmatrix} 21-14 \\ 21-12 \end{pmatrix} 0</math> 亀田 将也</p> <p>福田 冬弥 <math>2 \begin{pmatrix} 21-15 \\ 21-9 \end{pmatrix} 0</math> 森永 雅弘</p>	<p>試合番号 BT-12</p> <p>愛媛県A 2-1 大分県</p> <p>篠藤 達矢 <math>0 \begin{pmatrix} 18-21 \\ 14-21 \end{pmatrix} 2</math> 高場 勇人 越智 稀椎 生野 智也</p> <p>中川 正麻 <math>2 \begin{pmatrix} 21-11 \\ 21-10 \end{pmatrix} 0</math> 丸山 紘平</p> <p>東 亮太 <math>2 \begin{pmatrix} 21-19 \\ 23-21 \end{pmatrix} 0</math> 葛城 大介</p>
<p>試合番号 BT-13</p> <p>和歌山県 2-1 秋田県</p> <p>角 直弥 <math>2 \begin{pmatrix} 15-21 \\ 21-9 \\ 21-19 \end{pmatrix} 1</math> 石井 光樹 原 拡輝 熊谷 唯人</p> <p>山本 純平 <math>2 \begin{pmatrix} 21-8 \\ 21-4 \end{pmatrix} 0</math> 福田 伊織</p> <p>岸部 凌 <math>0 \begin{pmatrix} 8-21 \\ 15-21 \end{pmatrix} 2</math> 備前 快</p>	<p>試合番号 BT-14</p> <p>広島県 2-1 沖縄県</p> <p>坂本 泰晟 <math>2 \begin{pmatrix} 21-18 \\ 14-21 \\ 21-18 \end{pmatrix} 1</math> 田場 盛吾 津秋 智哉 古謝 将大</p> <p>田中 翔真 <math>0 \begin{pmatrix} 9-21 \\ 10-21 \end{pmatrix} 2</math> 新里 智司</p> <p>有田 泰征 <math>2 \begin{pmatrix} 21-9 \\ 21-12 \end{pmatrix} 0</math> 森 樹</p>	<p>試合番号 BT-15</p> <p>石川県 2-1 千葉県</p> <p>堂本 侑也 <math>2 \begin{pmatrix} 21-16 \\ 21-17 \end{pmatrix} 0</math> 菅原 彩人 日光 駿 伊藤 謙志</p> <p>福原 聡 <math>0 \begin{pmatrix} 12-21 \\ 16-21 \end{pmatrix} 2</math> 吉田 昇永</p> <p>土平 孟 <math>2 \begin{pmatrix} 21-14 \\ 21-10 \end{pmatrix} 0</math> 相沢 桃李</p>

<p>試合番号 BT-16</p> <p>京都府 2-1 栃木県</p> <p>柿木 理宏 2 <math>\begin{pmatrix} 24-22 \\ 22-20 \end{pmatrix}</math> 0 村井 翔 増田 智 0 小沼 達哉</p> <p>本田 大樹 2 <math>\begin{pmatrix} 22-20 \\ 19-21 \\ 21-13 \end{pmatrix}</math> 1 寺田 真也</p> <p>並川 真大 1 <math>\begin{pmatrix} 18-21 \\ 21-9 \\ 21-23 \end{pmatrix}</math> 2 塚本 翔太</p>	<p>試合番号 BT-17</p> <p>岩手県 2-1 長崎県</p> <p>軽石 直人 2 <math>\begin{pmatrix} 21-15 \\ 21-19 \end{pmatrix}</math> 0 長野 恭大 田村 汰稀 0 古場 志朗</p> <p>小原 楓雅 0 <math>\begin{pmatrix} 23-25 \\ 15-21 \end{pmatrix}</math> 2 辻 凌也</p> <p>筑後 恵太 2 <math>\begin{pmatrix} 21-13 \\ 21-19 \end{pmatrix}</math> 0 中山 一真</p>	<p>試合番号 BT-18</p> <p>東京都 3-0 兵庫県</p> <p>柴田 一樹 2 <math>\begin{pmatrix} 21-15 \\ 21-13 \end{pmatrix}</math> 0 家壽多 慶太 斉藤 結一 0 露原 哲平</p> <p>大平 洸輝 2 <math>\begin{pmatrix} 21-12 \\ 21-12 \end{pmatrix}</math> 0 澤田 前</p> <p>小野寺 雅之 2 <math>\begin{pmatrix} 21-8 \\ 21-9 \end{pmatrix}</math> 0 友金 利玖斗</p>
<p>試合番号 BT-19</p> <p>富山県 2-1 鹿児島県</p> <p>石坂 真洸 2 <math>\begin{pmatrix} 19-21 \\ 21-11 \\ 21-18 \end{pmatrix}</math> 1 勢瀬 凌 真川 嵩平 0 有村 康希</p> <p>幅口 遼 0 <math>\begin{pmatrix} 10-21 \\ 9-21 \end{pmatrix}</math> 2 山元 拓摩</p> <p>齊藤 巧 2 <math>\begin{pmatrix} 21-12 \\ 21-10 \end{pmatrix}</math> 0 上入佐 忠敬</p>	<p>試合番号 BT-20</p> <p>熊本県 2-1 滋賀県</p> <p>江藤 佑太 0 <math>\begin{pmatrix} 14-21 \\ 14-21 \end{pmatrix}</math> 2 西村 哲 高木 凱登 0 清水 滉平</p> <p>平川 透 2 <math>\begin{pmatrix} 20-22 \\ 21-6 \\ 21-8 \end{pmatrix}</math> 1 三宅 将平</p> <p>小本 大佑 2 <math>\begin{pmatrix} 21-14 \\ 21-14 \end{pmatrix}</math> 0 寺嶋 健太郎</p>	<p>試合番号 BT-21</p> <p>新潟県 2-1 神奈川県</p> <p>大那 慎 2 <math>\begin{pmatrix} 17-21 \\ 26-24 \\ 21-10 \end{pmatrix}</math> 1 大久保 達也 小林 隆作 0 末永 雄士</p> <p>橋本 優 1 <math>\begin{pmatrix} 15-21 \\ 21-19 \\ 14-21 \end{pmatrix}</math> 2 石井 宏昌</p> <p>藤田 啓太 2 <math>\begin{pmatrix} 21-11 \\ 21-7 \end{pmatrix}</math> 0 板東 拓哉</p>
<p>試合番号 BT-22</p> <p>青森県 3-0 奈良県</p> <p>木村 浩哉 2 <math>\begin{pmatrix} 21-10 \\ 21-17 \end{pmatrix}</math> 0 西林 俊樹 藤林 巧 0 植田 修平</p> <p>奈良岡 功大 2 <math>\begin{pmatrix} 21-12 \\ 21-12 \end{pmatrix}</math> 0 前川 裕駿</p> <p>山内 恭弥 2 <math>\begin{pmatrix} 21-8 \\ 21-12 \end{pmatrix}</math> 0 河原 峻平</p>	<p>試合番号 BT-23</p> <p>福井県 2-1 岐阜県</p> <p>長谷川 貴士 2 <math>\begin{pmatrix} 21-8 \\ 21-15 \end{pmatrix}</math> 0 木本 功明 中野 崇人 0 山田 雄大</p> <p>高井 俊暢 2 <math>\begin{pmatrix} 21-12 \\ 21-14 \end{pmatrix}</math> 0 大塚 涼平</p> <p>鈴木 利拓 0 <math>\begin{pmatrix} 18-21 \\ 11-21 \end{pmatrix}</math> 2 藤原 圭祐</p>	<p>試合番号 BT-24</p> <p>香川県 2-1 福岡県</p> <p>岡本 優幹 2 <math>\begin{pmatrix} 21-9 \\ 21-16 \end{pmatrix}</math> 0 佐藤 優希 佐藤 晴彦 0 山本 ひかる</p> <p>吉岡 光一 0 <math>\begin{pmatrix} 11-21 \\ 18-21 \end{pmatrix}</math> 2 久場 圭祐</p> <p>川波 篤史 2 <math>\begin{pmatrix} 21-19 \\ 19-21 \\ 21-10 \end{pmatrix}</math> 1 河野 敦紘</p>
<p>試合番号 BT-25</p> <p>北北海道 2-1 宮城県</p> <p>高橋 大輝 2 <math>\begin{pmatrix} 21-17 \\ 15-21 \\ 21-14 \end{pmatrix}</math> 1 我妻 和人 蝦夷森 駿 0 葦澤 智樹</p> <p>小野寺 泰雅 1 <math>\begin{pmatrix} 21-18 \\ 17-21 \\ 13-21 \end{pmatrix}</math> 2 佐藤 雄輝</p> <p>高橋 慶 2 <math>\begin{pmatrix} 21-15 \\ 21-19 \end{pmatrix}</math> 0 後藤 海斗</p>	<p>試合番号 BT-26</p> <p>南北海道 3-0 長野県</p> <p>遠藤 真彦 2 <math>\begin{pmatrix} 21-16 \\ 21-10 \end{pmatrix}</math> 0 柏原 迅 渡辺 一平 0 曾根原 唱</p> <p>高尾 直佑樹 2 <math>\begin{pmatrix} 18-21 \\ 21-15 \\ 21-15 \end{pmatrix}</math> 1 小林 大和</p> <p>野内 龍 2 <math>\begin{pmatrix} 21-17 \\ 21-19 \end{pmatrix}</math> 0 安藤 拓実</p>	<p>試合番号 BT-27</p> <p>埼玉県 2-1 佐賀県</p> <p>高橋 栄希 2 <math>\begin{pmatrix} 21-13 \\ 21-10 \end{pmatrix}</math> 0 古賀 健太郎 中島 健吾 0 荒谷 亮</p> <p>渡邊 航貴 1 <math>\begin{pmatrix} 15-21 \\ 21-14 \\ 15-21 \end{pmatrix}</math> 2 川原 聡磨</p> <p>福田 冬弥 2 <math>\begin{pmatrix} 21-14 \\ 21-14 \end{pmatrix}</math> 0 五十川 悠貴</p>
<p>試合番号 BT-28</p> <p>愛媛県 A 3-0 茨城県</p> <p>篠藤 達矢 2 <math>\begin{pmatrix} 21-14 \\ 21-14 \end{pmatrix}</math> 0 渡辺 啓太 越智 稀椎 0 大山 虹輝</p> <p>東 亮太 2 <math>\begin{pmatrix} 21-10 \\ 21-9 \end{pmatrix}</math> 0 栗山 広夢</p> <p>中川 正麻 2 <math>\begin{pmatrix} 21-10 \\ 21-11 \end{pmatrix}</math> 0 杉山 潤</p>	<p>試合番号 BT-29</p> <p>岡山県 3-0 和歌山県</p> <p>井上 健太 2 <math>\begin{pmatrix} 21-4 \\ 21-9 \end{pmatrix}</math> 0 角 直弥 樋口 知成 0 原 拡輝</p> <p>山下 恭平 2 <math>\begin{pmatrix} 21-11 \\ 21-14 \end{pmatrix}</math> 0 山本 純平</p> <p>奥山 智貴 2 <math>\begin{pmatrix} 21-6 \\ 21-11 \end{pmatrix}</math> 0 岸部 凌</p>	<p>試合番号 BT-30</p> <p>大阪府 3-0 広島県</p> <p>山澤 直貴 2 <math>\begin{pmatrix} 21-5 \\ 21-9 \end{pmatrix}</math> 0 坂本 泰晟 玉田 東季 0 日野 賢真</p> <p>曾根 翔太 2 <math>\begin{pmatrix} 12-21 \\ 24-22 \\ 22-20 \end{pmatrix}</math> 1 有田 泰征</p> <p>榎 海洲 2 <math>\begin{pmatrix} 21-13 \\ 21-15 \end{pmatrix}</math> 0 宮本 聡</p>

<p>試合番号 BT-31</p> <p>山形県 2-1 石川県</p> <p>大島 千聖 2 <math>\begin{pmatrix} 21-17 \\ 8-21 \\ 21-17 \end{pmatrix}</math> 1 堂本 侑也 鈴木 遊</p> <p>渋谷 光希 2 <math>\begin{pmatrix} 21-12 \\ 21-10 \end{pmatrix}</math> 0 福原 聡</p> <p>後藤 駿斗 1 <math>\begin{pmatrix} 21-17 \\ 19-21 \\ 14-21 \end{pmatrix}</math> 2 土平 孟</p>	<p>試合番号 BT-32</p> <p>京都府 3-0 高知県</p> <p>柿木 理宏 2 <math>\begin{pmatrix} 21-8 \\ 21-8 \end{pmatrix}</math> 0 松岡 孝篤 増田 智</p> <p>本田 大樹 2 <math>\begin{pmatrix} 21-11 \\ 21-8 \end{pmatrix}</math> 0 山沖 慶</p> <p>並川 真大 2 <math>\begin{pmatrix} 21-14 \\ 19-21 \\ 21-7 \end{pmatrix}</math> 1 弘瀬 公貴</p>	<p>試合番号 BT-33</p> <p>愛知県 2-1 岩手県</p> <p>城川 航輝 2 <math>\begin{pmatrix} 21-19 \\ 21-19 \end{pmatrix}</math> 0 軽石 直人 神之田 慧斗</p> <p>野中 隆太郎 2 <math>\begin{pmatrix} 21-7 \\ 21-14 \end{pmatrix}</math> 0 小原 楓雅</p> <p>成田 圭佑 0 <math>\begin{pmatrix} 19-21 \\ 16-21 \end{pmatrix}</math> 2 筑後 恵太</p>
<p>試合番号 BT-34</p> <p>東京都 2-1 富山県</p> <p>柴田 一樹 0 <math>\begin{pmatrix} 13-21 \\ 17-21 \end{pmatrix}</math> 2 石坂 真洸 斉藤 結一</p> <p>大平 洸輝 2 <math>\begin{pmatrix} 21-11 \\ 21-5 \end{pmatrix}</math> 0 幅口 遼</p> <p>小野寺 雅之 2 <math>\begin{pmatrix} 21-12 \\ 21-19 \end{pmatrix}</math> 0 齊藤 巧</p>	<p>試合番号 BT-35</p> <p>熊本県 2-1 新潟県</p> <p>山本 巧海 0 <math>\begin{pmatrix} 20-22 \\ 14-21 \end{pmatrix}</math> 2 大那 慎 太田 一颯</p> <p>平川 透 2 <math>\begin{pmatrix} 21-15 \\ 21-11 \end{pmatrix}</math> 0 藤田 啓汰</p> <p>小本 大佑 2 <math>\begin{pmatrix} 21-15 \\ 21-19 \end{pmatrix}</math> 0 橋本 優</p>	<p>試合番号 BT-36</p> <p>福井県 2-0 青森県</p> <p>長谷川 貴士 2 <math>\begin{pmatrix} 21-13 \\ 21-7 \end{pmatrix}</math> 0 小野 慎 中野 崇人</p> <p>高井 俊暢 2 <math>\begin{pmatrix} 21-12 \\ 21-10 \end{pmatrix}</math> 0 木村 浩哉</p> <p>島田 慎司 ( ) 山内 恭弥</p>
<p>試合番号 BT-37</p> <p>北海道 2-1 香川県</p> <p>高見 亮佑 0 <math>\begin{pmatrix} 12-21 \\ 12-21 \end{pmatrix}</math> 2 岡田 竜征 高橋 大輝</p> <p>高橋 慶 2 <math>\begin{pmatrix} 21-19 \\ 9-21 \\ 21-18 \end{pmatrix}</math> 1 川波 篤史</p> <p>小野寺 泰雅 2 <math>\begin{pmatrix} 22-20 \\ 17-21 \\ 21-16 \end{pmatrix}</math> 1 岡本 優幹</p>	<p>試合番号 BT-38</p> <p>北海道 2-1 埼玉県</p> <p>遠藤 真彦 2 <math>\begin{pmatrix} 21-16 \\ 19-21 \\ 21-10 \end{pmatrix}</math> 1 高橋 栄希 渡辺 一平</p> <p>金山 柁斗 0 <math>\begin{pmatrix} 4-21 \\ 4-21 \end{pmatrix}</math> 2 渡邊 航貴</p> <p>高尾 直佑樹 2 <math>\begin{pmatrix} 13-21 \\ 23-21 \\ 21-19 \end{pmatrix}</math> 1 後藤 ぐん</p>	<p>試合番号 BT-39</p> <p>岡山県 2-0 愛媛県A</p> <p>井上 健太 2 <math>\begin{pmatrix} 21-15 \\ 21-15 \end{pmatrix}</math> 0 篠藤 達矢 樋口 知成</p> <p>山下 恭平 2 <math>\begin{pmatrix} 21-9 \\ 21-12 \end{pmatrix}</math> 0 原田 峻佑</p> <p>奥山 智貴 ( ) 中川 正麻</p>
<p>試合番号 BT-40</p> <p>山形県 2-1 大阪府</p> <p>大島 千聖 2 <math>\begin{pmatrix} 21-18 \\ 13-21 \\ 21-19 \end{pmatrix}</math> 1 曾根 翔太 鈴木 遊</p> <p>渋谷 光希 1 <math>\begin{pmatrix} 21-19 \\ 18-21 \\ 14-21 \end{pmatrix}</math> 2 山澤 直貴</p> <p>後藤 駿斗 2 <math>\begin{pmatrix} 22-24 \\ 22-20 \\ 21-5 \end{pmatrix}</math> 1 楨 海洲</p>	<p>試合番号 BT-41</p> <p>愛知県 2-1 京都府</p> <p>城川 航輝 2 <math>\begin{pmatrix} 14-21 \\ 21-18 \\ 21-9 \end{pmatrix}</math> 1 柿木 理宏 神之田 慧斗</p> <p>野中 隆太郎 1 <math>\begin{pmatrix} 21-16 \\ 20-22 \\ 19-21 \end{pmatrix}</math> 2 本田 大樹</p> <p>成田 圭佑 2 <math>\begin{pmatrix} 21-15 \\ 21-16 \end{pmatrix}</math> 0 並川 真大</p>	<p>試合番号 BT-42</p> <p>東京都 2-0 熊本県</p> <p>柴田 一樹 2 <math>\begin{pmatrix} 21-17 \\ 21-19 \end{pmatrix}</math> 0 山本 巧海 斉藤 結一</p> <p>大平 洸輝 2 <math>\begin{pmatrix} 21-15 \\ 21-14 \end{pmatrix}</math> 0 平川 透</p> <p>小野寺 雅之 ( ) 太田 一颯</p>
<p>試合番号 BT-43</p> <p>北海道 2-1 福井県</p> <p>高橋 大輝 1 <math>\begin{pmatrix} 10-21 \\ 21-16 \\ 12-21 \end{pmatrix}</math> 2 長谷川 貴士 蝦夷森 駿</p> <p>高橋 慶 2 <math>\begin{pmatrix} 21-18 \\ 21-19 \end{pmatrix}</math> 0 高井 俊暢</p> <p>小野寺 泰雅 2 <math>\begin{pmatrix} 21-16 \\ 19-21 \\ 21-12 \end{pmatrix}</math> 1 島田 慎司</p>	<p>試合番号 BT-44</p> <p>北海道 2-1 岡山県</p> <p>遠藤 真彦 2 <math>\begin{pmatrix} 21-19 \\ 16-21 \\ 21-15 \end{pmatrix}</math> 1 井上 健太 渡辺 一平</p> <p>浦田 皓平 0 <math>\begin{pmatrix} 5-21 \\ 9-21 \end{pmatrix}</math> 2 山下 恭平</p> <p>高尾 直佑樹 2 <math>\begin{pmatrix} 21-13 \\ 21-4 \end{pmatrix}</math> 0 野瀬 悠生</p>	<p>試合番号 BT-45</p> <p>山形県 2-0 愛知県</p> <p>大島 千聖 2 <math>\begin{pmatrix} 21-16 \\ 15-21 \\ 21-18 \end{pmatrix}</math> 1 城川 航輝 鈴木 遊</p> <p>渋谷 光希 2 <math>\begin{pmatrix} 21-19 \\ 21-16 \end{pmatrix}</math> 0 成田 圭佑</p> <p>後藤 駿斗 ( ) 野中 隆太郎</p>

試合番号 BT-46	試合番号 BT-47	試合番号 BT-48
東京都 2 - 0 北北海道	山形県 2 - 0 南北海道	東京都 2 - 1 山形県
柴田 一樹 2 $\left( \begin{matrix} 21-8 \\ 21-18 \end{matrix} \right)$ 0 高橋 大輝 齊藤 結一 2 $\left( \begin{matrix} 21-18 \\ 21-18 \end{matrix} \right)$ 0 蝦夷森 駿	大島 千聖 2 $\left( \begin{matrix} 21-15 \\ 21-19 \end{matrix} \right)$ 0 遠藤 真彦 鈴木 遊 2 $\left( \begin{matrix} 21-19 \\ 21-19 \end{matrix} \right)$ 0 渡辺 一平	柴田 一樹 2 $\left( \begin{matrix} 21-14 \\ 21-19 \end{matrix} \right)$ 0 大島 千聖 齊藤 結一 2 $\left( \begin{matrix} 21-19 \\ 21-19 \end{matrix} \right)$ 0 鈴木 遊
大平 洸輝 2 $\left( \begin{matrix} 14-21 \\ 21-15 \\ 21-13 \end{matrix} \right)$ 1 高橋 慶	渋谷 光希 2 $\left( \begin{matrix} 17-21 \\ 21-17 \\ 21-11 \end{matrix} \right)$ 1 高尾 直佑樹	大平 洸輝 1 $\left( \begin{matrix} 17-21 \\ 23-21 \\ 17-21 \end{matrix} \right)$ 2 渋谷 光希
小野寺 雅之 $\left( \begin{matrix} 6-11 \end{matrix} \right)$ 小野寺 泰雅	後藤 駿斗 $\left( \begin{matrix} 8-8 \end{matrix} \right)$ 野内 龍	小野寺 雅之 2 $\left( \begin{matrix} 21-12 \\ 21-12 \end{matrix} \right)$ 0 後藤 駿斗

<p>試合番号 GT-1</p> <p>宮城県 3-0 愛媛県B</p> <p>保原 彩夏 2 <math>\begin{pmatrix} 21-10 \\ 21-12 \end{pmatrix}</math> 0 鈴木 くらら 足利 祐稀乃</p> <p>小原 凜々子 2 <math>\begin{pmatrix} 21-6 \\ 21-7 \end{pmatrix}</math> 0 永井 美帆</p> <p>鈴木 ゆうき 2 <math>\begin{pmatrix} 21-12 \\ 21-10 \end{pmatrix}</math> 0 五味 祥子</p>	<p>試合番号 GT-2</p> <p>奈良県 3-0 山梨県</p> <p>川上 めぐ 2 <math>\begin{pmatrix} 21-3 \\ 21-6 \end{pmatrix}</math> 0 土橋 朱里 米田 愛弥 0 奥石 江里香</p> <p>和田 穂代 2 <math>\begin{pmatrix} 21-8 \\ 21-4 \end{pmatrix}</math> 0 内田 有香</p> <p>島田 知沙 2 <math>\begin{pmatrix} 21-9 \\ 21-13 \end{pmatrix}</math> 0 中込 捺希</p>	<p>試合番号 GT-3</p> <p>福岡県 2-1 岐阜県</p> <p>淵上 奏良 2 <math>\begin{pmatrix} 19-21 \\ 21-15 \\ 21-11 \end{pmatrix}</math> 1 秋田 奈納 大林 智代 0 大迫 愛弓</p> <p>松山 奈未 2 <math>\begin{pmatrix} 21-11 \\ 21-6 \end{pmatrix}</math> 0 水野 成美</p> <p>森園 紗穂 0 <math>\begin{pmatrix} 18-21 \\ 23-25 \end{pmatrix}</math> 2 諸田 彩</p>
<p>試合番号 GT-4</p> <p>岡山県 3-0 長野県</p> <p>金田 明香里 2 <math>\begin{pmatrix} 21-13 \\ 21-13 \end{pmatrix}</math> 0 酒井 優 野島 心 0 玉村 未波</p> <p>青山 菜子 2 <math>\begin{pmatrix} 21-12 \\ 21-16 \end{pmatrix}</math> 0 高橋 侑希</p> <p>武田 莉奈 2 <math>\begin{pmatrix} 21-15 \\ 21-11 \end{pmatrix}</math> 0 松本 周夕</p>	<p>試合番号 GT-5</p> <p>群馬県 2-1 青森県</p> <p>横山 愛 2 <math>\begin{pmatrix} 24-26 \\ 21-7 \\ 24-22 \end{pmatrix}</math> 1 榎谷 芽生 野呂 恵夢 0 西谷 美鈴</p> <p>由良 なぎさ 2 <math>\begin{pmatrix} 21-14 \\ 21-18 \end{pmatrix}</math> 0 蔦谷 美紅</p> <p>川村 芽生奈 0 <math>\begin{pmatrix} 16-21 \\ 14-21 \end{pmatrix}</math> 2 曾根 夏姫</p>	<p>試合番号 GT-6</p> <p>宮崎県 2-1 岩手県</p> <p>一ノ瀬 沙也夏 2 <math>\begin{pmatrix} 21-14 \\ 21-16 \end{pmatrix}</math> 0 外川 実空 外山 莉子 0 木立 千夏</p> <p>奥 瑞稀 2 <math>\begin{pmatrix} 21-12 \\ 21-19 \end{pmatrix}</math> 0 藤井 愛</p> <p>深見 星智 0 <math>\begin{pmatrix} 9-21 \\ 18-21 \end{pmatrix}</math> 2 渡辺 美穂</p>
<p>試合番号 GT-7</p> <p>新潟県 3-0 京都府</p> <p>栃本 ゆき乃 2 <math>\begin{pmatrix} 19-21 \\ 21-19 \\ 21-17 \end{pmatrix}</math> 1 中野 楓月 目崎 滯 0 森田 和花</p> <p>小菅 留実 2 <math>\begin{pmatrix} 21-17 \\ 21-14 \end{pmatrix}</math> 0 和田 七海</p> <p>永井 瀬雰 2 <math>\begin{pmatrix} 21-17 \\ 21-15 \end{pmatrix}</math> 0 田村 優歩</p>	<p>試合番号 GT-8</p> <p>徳島県 3-0 静岡県</p> <p>岩崎 楓由 2 <math>\begin{pmatrix} 21-9 \\ 21-18 \end{pmatrix}</math> 0 岩田 美咲 京野 沙耶 0 鈴木 悠加</p> <p>中瀬 朱里 2 <math>\begin{pmatrix} 21-11 \\ 21-19 \end{pmatrix}</math> 0 高橋 李歌</p> <p>長町 夏実 2 <math>\begin{pmatrix} 21-6 \\ 21-6 \end{pmatrix}</math> 0 村田 瑞希</p>	<p>試合番号 GT-9</p> <p>広島県 3-0 大阪府</p> <p>小田 菜摘 2 <math>\begin{pmatrix} 21-23 \\ 21-16 \\ 22-20 \end{pmatrix}</math> 1 可野 安純 上杉 夏美 0 宮田 弥杏</p> <p>縄田 佳子 2 <math>\begin{pmatrix} 21-10 \\ 21-14 \end{pmatrix}</math> 0 田中 沙弥</p> <p>松岡 真那 2 <math>\begin{pmatrix} 21-10 \\ 21-18 \end{pmatrix}</math> 0 佐藤 三奈</p>
<p>試合番号 GT-10</p> <p>大分県 2-1 福島県</p> <p>福田 海璃 2 <math>\begin{pmatrix} 19-21 \\ 21-9 \\ 21-11 \end{pmatrix}</math> 1 齋藤 真琴 鈴木 遥 0 薄葉 あやめ</p> <p>安達 真衣 0 <math>\begin{pmatrix} 16-21 \\ 12-21 \end{pmatrix}</math> 2 上田 実夢</p> <p>伊藤 鈴沙 2 <math>\begin{pmatrix} 21-17 \\ 21-17 \end{pmatrix}</math> 0 藤田 舞乃</p>	<p>試合番号 GT-11</p> <p>愛知県 2-1 鳥取県</p> <p>瀬古 菜月 2 <math>\begin{pmatrix} 21-18 \\ 21-15 \end{pmatrix}</math> 0 小松原 晴加 池上 理紗子 0 井上 皆海</p> <p>岡村 あみ 0 <math>\begin{pmatrix} 17-21 \\ 23-25 \end{pmatrix}</math> 2 浜田 菜々子</p> <p>藤澤 和紗 2 <math>\begin{pmatrix} 21-11 \\ 21-13 \end{pmatrix}</math> 0 横山 薫</p>	<p>試合番号 GT-12</p> <p>愛媛県A 2-1 滋賀県</p> <p>友近 ひいろ 2 <math>\begin{pmatrix} 21-17 \\ 21-18 \end{pmatrix}</math> 0 近藤 弘美 青野 雛 0 吉田 治華</p> <p>森 杏菜 1 <math>\begin{pmatrix} 11-21 \\ 21-19 \\ 16-21 \end{pmatrix}</math> 2 北川 珠々</p> <p>有安 沙生 2 <math>\begin{pmatrix} 21-9 \\ 21-12 \end{pmatrix}</math> 0 五島 あかり</p>
<p>試合番号 GT-13</p> <p>南北海道 2-1 長崎県</p> <p>片桐 麻友花 2 <math>\begin{pmatrix} 21-10 \\ 21-15 \end{pmatrix}</math> 0 増田 凧沙 崎野 亜実 0 水口 茜音</p> <p>伊藤 恵里佳 1 <math>\begin{pmatrix} 16-21 \\ 21-18 \\ 18-21 \end{pmatrix}</math> 2 村本 真梨</p> <p>花田 麻由 2 <math>\begin{pmatrix} 21-8 \\ 21-8 \end{pmatrix}</math> 0 中山 希望</p>	<p>試合番号 GT-14</p> <p>三重県 2-1 山形県</p> <p>谷水 亜里紗 2 <math>\begin{pmatrix} 21-12 \\ 21-11 \end{pmatrix}</math> 0 伊藤 清華 関矢 夕芽 0 村山 可純</p> <p>金子 暉 1 <math>\begin{pmatrix} 13-21 \\ 22-20 \\ 9-21 \end{pmatrix}</math> 2 伊藤 汐里</p> <p>成田 亜美 2 <math>\begin{pmatrix} 21-14 \\ 23-21 \end{pmatrix}</math> 0 吉田 爽</p>	<p>試合番号 GT-15</p> <p>茨城県 3-0 和歌山県</p> <p>本田 千花 2 <math>\begin{pmatrix} 21-17 \\ 21-18 \end{pmatrix}</math> 0 川嶋 友維 関町 美由記 0 長田 実咲</p> <p>仁平 菜月 2 <math>\begin{pmatrix} 21-11 \\ 21-8 \end{pmatrix}</math> 0 平岡 琉衣</p> <p>小沼 みなみ 2 <math>\begin{pmatrix} 21-13 \\ 21-8 \end{pmatrix}</math> 0 岡 友美</p>

<p>試合番号 GT-16</p> <p>香川県 3-0 島根県</p> <p>田中 ちひろ 2 <math>\begin{pmatrix} 21-14 \\ 20-22 \\ 21-10 \end{pmatrix}</math> 1 福田 莉子 漆原 三姫 2 <math>\begin{pmatrix} 21-11 \\ 21-7 \end{pmatrix}</math> 0 野々村 桃香</p> <p>山野 遙加 2 <math>\begin{pmatrix} 21-11 \\ 21-7 \end{pmatrix}</math> 0 小泉 愛奈</p> <p>喜岡 奈美 2 <math>\begin{pmatrix} 21-19 \\ 21-12 \end{pmatrix}</math> 0 長瀬 沙梨</p>	<p>試合番号 GT-17</p> <p>秋田県 2-1 沖縄県</p> <p>鎌田 瑠夏 2 <math>\begin{pmatrix} 21-13 \\ 21-17 \end{pmatrix}</math> 0 赤嶺 なみき 加藤 礼彩 2 <math>\begin{pmatrix} 15-21 \\ 15-21 \end{pmatrix}</math> 2 玉城 朋佳</p> <p>伊藤 あやめ 0 <math>\begin{pmatrix} 15-21 \\ 15-21 \end{pmatrix}</math> 2 前田 志織</p> <p>佐々木 梨子 2 <math>\begin{pmatrix} 21-12 \\ 21-15 \end{pmatrix}</math> 0 與儀 美羽</p>	<p>試合番号 GT-18</p> <p>北北海道 2-1 宮城県</p> <p>榎本 凧歩 1 <math>\begin{pmatrix} 21-13 \\ 11-21 \\ 16-21 \end{pmatrix}</math> 2 徳能 あすか 小西 真生 2 <math>\begin{pmatrix} 23-21 \\ 21-18 \end{pmatrix}</math> 0 保原 彩夏</p> <p>舟橋 佳歩 2 <math>\begin{pmatrix} 23-21 \\ 21-18 \end{pmatrix}</math> 0 小原 凜々子</p> <p>藤井 春那 2 <math>\begin{pmatrix} 21-12 \\ 21-11 \end{pmatrix}</math> 0 鈴木 ゆうき</p>
<p>試合番号 GT-19</p> <p>奈良県 2-1 福岡県</p> <p>川上 めぐ 2 <math>\begin{pmatrix} 21-15 \\ 18-21 \\ 21-15 \end{pmatrix}</math> 1 川床 菜奈華 米田 愛弥 0 <math>\begin{pmatrix} 15-21 \\ 12-21 \end{pmatrix}</math> 2 大林 智代</p> <p>横山 恵里香 0 <math>\begin{pmatrix} 15-21 \\ 12-21 \end{pmatrix}</math> 2 松山 奈未</p> <p>和田 穂代 2 <math>\begin{pmatrix} 21-12 \\ 21-9 \end{pmatrix}</math> 0 肥田木 あかり</p>	<p>試合番号 GT-20</p> <p>岡山県 3-0 熊本県</p> <p>金田 明香里 2 <math>\begin{pmatrix} 21-7 \\ 21-19 \end{pmatrix}</math> 0 黒木 楓 香山 未帆 2 <math>\begin{pmatrix} 21-10 \\ 21-11 \end{pmatrix}</math> 0 吉本 彩夏</p> <p>青山 菜子 2 <math>\begin{pmatrix} 22-20 \\ 11-21 \\ 21-19 \end{pmatrix}</math> 1 森 沙耶</p> <p>若林 真名 2 <math>\begin{pmatrix} 22-20 \\ 11-21 \\ 21-19 \end{pmatrix}</math> 1 今田 明日香</p>	<p>試合番号 GT-21</p> <p>群馬県 2-1 高知県</p> <p>横山 愛 1 <math>\begin{pmatrix} 21-10 \\ 19-21 \\ 18-21 \end{pmatrix}</math> 2 藤原 あすか 野呂 恵夢 2 <math>\begin{pmatrix} 21-10 \\ 21-17 \end{pmatrix}</math> 0 池本 彩乃</p> <p>由良 なぎさ 2 <math>\begin{pmatrix} 21-10 \\ 21-17 \end{pmatrix}</math> 0 弘末 瀬菜</p> <p>川村 芽生奈 2 <math>\begin{pmatrix} 21-10 \\ 21-4 \end{pmatrix}</math> 0 藤原 あいか</p>
<p>試合番号 GT-22</p> <p>神奈川県 3-0 宮崎県</p> <p>乾 英奈 2 <math>\begin{pmatrix} 21-15 \\ 21-19 \end{pmatrix}</math> 0 一ノ瀬 沙也夏 山口 萌 2 <math>\begin{pmatrix} 21-9 \\ 21-12 \end{pmatrix}</math> 0 外山 莉子</p> <p>二村 ひとみ 2 <math>\begin{pmatrix} 21-15 \\ 21-14 \end{pmatrix}</math> 0 奥 瑞稀</p> <p>妹尾 千瑞 2 <math>\begin{pmatrix} 21-15 \\ 21-14 \end{pmatrix}</math> 0 深見 星智</p>	<p>試合番号 GT-23</p> <p>新潟県 3-0 山口県</p> <p>栃本 ゆき乃 2 <math>\begin{pmatrix} 24-22 \\ 23-25 \\ 21-15 \end{pmatrix}</math> 1 新田 琴乃 目崎 滯 2 <math>\begin{pmatrix} 21-9 \\ 21-5 \end{pmatrix}</math> 0 岩永 鈴</p> <p>小菅 留実 2 <math>\begin{pmatrix} 21-14 \\ 21-13 \end{pmatrix}</math> 0 小川 香月</p> <p>永井 瀬霧 2 <math>\begin{pmatrix} 21-14 \\ 21-13 \end{pmatrix}</math> 0 筒井 いまり</p>	<p>試合番号 GT-24</p> <p>徳島県 3-0 鹿児島県</p> <p>岩崎 楓由 2 <math>\begin{pmatrix} 22-20 \\ 21-8 \end{pmatrix}</math> 0 笹川 千帆 京野 沙耶 2 <math>\begin{pmatrix} 21-12 \\ 21-8 \end{pmatrix}</math> 0 柳瀬 玲泉</p> <p>長町 夏実 2 <math>\begin{pmatrix} 12-21 \\ 21-18 \\ 21-15 \end{pmatrix}</math> 1 野村 夏渚子</p> <p>中瀬 朱里 2 <math>\begin{pmatrix} 12-21 \\ 21-18 \\ 21-15 \end{pmatrix}</math> 1 安楽 南美</p>
<p>試合番号 GT-25</p> <p>広島県 3-0 東京都</p> <p>小田 菜摘 2 <math>\begin{pmatrix} 21-15 \\ 21-18 \end{pmatrix}</math> 0 田島 帆海香 上杉 夏美 2 <math>\begin{pmatrix} 21-16 \\ 21-19 \end{pmatrix}</math> 0 飛渡 優</p> <p>杉原 早紀 2 <math>\begin{pmatrix} 21-17 \\ 21-17 \end{pmatrix}</math> 0 山口 菜摘</p> <p>縄田 佳子 2 <math>\begin{pmatrix} 21-17 \\ 21-17 \end{pmatrix}</math> 0 神尾 夏海</p>	<p>試合番号 GT-26</p> <p>埼玉県 3-0 大分県</p> <p>池澤 みずほ 2 <math>\begin{pmatrix} 21-14 \\ 21-12 \end{pmatrix}</math> 0 安達 真衣 鈴木 成美 2 <math>\begin{pmatrix} 21-13 \\ 21-9 \end{pmatrix}</math> 0 古賀 風花</p> <p>吾妻 咲弥 2 <math>\begin{pmatrix} 21-9 \\ 21-13 \end{pmatrix}</math> 0 伊藤 鈴沙</p> <p>川島 美南 2 <math>\begin{pmatrix} 21-9 \\ 21-13 \end{pmatrix}</math> 0 福田 海璃</p>	<p>試合番号 GT-27</p> <p>愛知県 2-1 兵庫県</p> <p>瀬古 菜月 1 <math>\begin{pmatrix} 18-21 \\ 21-8 \\ 18-21 \end{pmatrix}</math> 2 古川 恵 池上 理紗子 2 <math>\begin{pmatrix} 18-21 \\ 21-18 \\ 21-15 \end{pmatrix}</math> 1 高橋 彩貴</p> <p>吉田 菜那 2 <math>\begin{pmatrix} 18-21 \\ 21-18 \\ 21-15 \end{pmatrix}</math> 1 中田 裕菜</p> <p>岡村 あみ 2 <math>\begin{pmatrix} 21-17 \\ 19-21 \\ 21-16 \end{pmatrix}</math> 1 眞嶋 彩帆</p>
<p>試合番号 GT-28</p> <p>富山県 2-1 愛媛県A</p> <p>上坂 愛依 2 <math>\begin{pmatrix} 22-20 \\ 19-21 \\ 23-21 \end{pmatrix}</math> 1 友近 ひいろ 福森 真帆 2 <math>\begin{pmatrix} 20-22 \\ 21-10 \\ 21-10 \end{pmatrix}</math> 1 青野 雛</p> <p>長江 瑠佳 2 <math>\begin{pmatrix} 16-21 \\ 14-21 \end{pmatrix}</math> 2 森 杏菜</p> <p>柳原 朱里 0 <math>\begin{pmatrix} 16-21 \\ 14-21 \end{pmatrix}</math> 2 有安 沙生</p>	<p>試合番号 GT-29</p> <p>千葉県 2-1 南北海道</p> <p>矢崎 月子 2 <math>\begin{pmatrix} 20-22 \\ 21-18 \\ 21-15 \end{pmatrix}</math> 1 片桐 麻友花 遠山 紗希 2 <math>\begin{pmatrix} 21-12 \\ 21-12 \end{pmatrix}</math> 0 崎野 亜実</p> <p>岡部 天 2 <math>\begin{pmatrix} 12-21 \\ 16-21 \end{pmatrix}</math> 2 舟津 彩夏</p> <p>林 沙映 0 <math>\begin{pmatrix} 12-21 \\ 16-21 \end{pmatrix}</math> 2 花田 麻由</p>	<p>試合番号 GT-30</p> <p>福井県 2-1 三重県</p> <p>大角 ひかり 2 <math>\begin{pmatrix} 21-11 \\ 21-13 \end{pmatrix}</math> 0 金子 暉 石丸 彩乃 2 <math>\begin{pmatrix} 21-18 \\ 22-20 \end{pmatrix}</math> 0 佐溝 麻由華</p> <p>中島 朱音 2 <math>\begin{pmatrix} 20-22 \\ 14-21 \end{pmatrix}</math> 2 谷水 亜里紗</p> <p>山本 花歩 0 <math>\begin{pmatrix} 20-22 \\ 14-21 \end{pmatrix}</math> 2 関矢 夕芽</p>



<p>試合番号 GT-31</p> <p>茨城県 2-1 佐賀県</p> <p>本田 千花 <math>0 \begin{pmatrix} 16-21 \\ 14-21 \end{pmatrix} 2</math> 志波 寿奈 関町 美由記</p> <p>仁平 菜月 <math>2 \begin{pmatrix} 21-10 \\ 21-2 \end{pmatrix} 0</math> 石田 穂野歌</p> <p>小沼 みなみ <math>2 \begin{pmatrix} 21-13 \\ 24-22 \end{pmatrix} 0</math> 古賀 菜々子</p>	<p>試合番号 GT-32</p> <p>香川県 3-0 栃木県</p> <p>田中 ちひろ <math>2 \begin{pmatrix} 21-18 \\ 13-21 \\ 23-21 \end{pmatrix} 1</math> 勇 優芽 磯村 紗那 井澤 あやね</p> <p>山野 遙加 <math>2 \begin{pmatrix} 8-21 \\ 23-21 \\ 21-17 \end{pmatrix} 1</math> 海老原 詩織</p> <p>喜岡 奈美 <math>2 \begin{pmatrix} 21-14 \\ 21-14 \end{pmatrix} 0</math> 高橋 明日香</p>	<p>試合番号 GT-33</p> <p>石川県 2-1 秋田県</p> <p>築山 綾乃 <math>2 \begin{pmatrix} 21-12 \\ 21-13 \end{pmatrix} 0</math> 鎌田 瑠夏 土山 未来 加藤 礼彩</p> <p>大家 夏稀 <math>2 \begin{pmatrix} 21-10 \\ 21-10 \end{pmatrix} 0</math> 伊藤 あやめ</p> <p>楳 萌 <math>1 \begin{pmatrix} 21-10 \\ 21-23 \\ 11-21 \end{pmatrix} 2</math> 佐々木 梨子</p>
<p>試合番号 GT-34</p> <p>奈良県 2-1 北北海道</p> <p>川上 めぐ <math>2 \begin{pmatrix} 21-14 \\ 21-17 \end{pmatrix} 0</math> 森山 未菜 米田 愛弥 小西 真生</p> <p>横山 恵里香 <math>1 \begin{pmatrix} 21-19 \\ 11-21 \\ 12-21 \end{pmatrix} 2</math> 舟橋 佳歩</p> <p>和田 穂代 <math>2 \begin{pmatrix} 21-12 \\ 21-15 \end{pmatrix} 0</math> 藤井 春那</p>	<p>試合番号 GT-35</p> <p>岡山県 2-1 群馬県</p> <p>金田 明香里 <math>2 \begin{pmatrix} 21-15 \\ 21-12 \end{pmatrix} 0</math> 横山 愛 野島 心 野呂 恵夢</p> <p>武田 莉奈 <math>0 \begin{pmatrix} 17-21 \\ 24-26 \end{pmatrix} 2</math> 由良 なぎさ</p> <p>青山 葉子 <math>2 \begin{pmatrix} 21-9 \\ 21-6 \end{pmatrix} 0</math> 川村 芽生奈</p>	<p>試合番号 GT-36</p> <p>新潟県 2-0 神奈川県</p> <p>栃本 ゆき乃 <math>2 \begin{pmatrix} 19-21 \\ 21-14 \\ 21-15 \end{pmatrix} 1</math> 乾 英奈 目崎 滯 山口 萌</p> <p>小菅 留実 <math>2 \begin{pmatrix} 21-15 \\ 17-21 \\ 21-16 \end{pmatrix} 1</math> 二村 ひとみ</p> <p>永井 瀬雰 <math>\left( \right)</math> 村川 舞</p>
<p>試合番号 GT-37</p> <p>広島県 2-0 徳島県</p> <p>小田 菜摘 <math>2 \begin{pmatrix} 21-12 \\ 21-12 \end{pmatrix} 0</math> 岩崎 楓由 内山 のどか 京野 沙耶</p> <p>縄田 佳子 <math>2 \begin{pmatrix} 21-18 \\ 21-16 \end{pmatrix} 0</math> 長町 夏実</p> <p>松岡 真那 <math>\left( \right)</math> 中瀬 朱里</p>	<p>試合番号 GT-38</p> <p>埼玉県 2-0 愛知県</p> <p>池澤 みずほ <math>2 \begin{pmatrix} 21-14 \\ 21-10 \end{pmatrix} 0</math> 瀬古 菜月 鈴木 成美 池上 理紗子</p> <p>川島 美南 <math>2 \begin{pmatrix} 21-5 \\ 21-10 \end{pmatrix} 0</math> 藤澤 和紗</p> <p>吾妻 咲弥 <math>\left( \right)</math> 吉田 菜那</p>	<p>試合番号 GT-39</p> <p>千葉県 2-0 富山県</p> <p>遠山 紗希 <math>2 \begin{pmatrix} 21-17 \\ 21-13 \end{pmatrix} 0</math> 上坂 愛依 大竹 果穂 福森 真帆</p> <p>岡部 天 <math>2 \begin{pmatrix} 21-17 \\ 21-12 \end{pmatrix} 0</math> 長江 瑠佳</p> <p>矢崎 月子 <math>\left( \right)</math> 吉田 梨香</p>
<p>試合番号 GT-40</p> <p>福井県 2-1 茨城県</p> <p>大角 ひかり <math>2 \begin{pmatrix} 21-12 \\ 19-21 \\ 21-14 \end{pmatrix} 1</math> 本田 千花 石丸 彩乃 関町 美由記</p> <p>山本 花歩 <math>0 \begin{pmatrix} 4-21 \\ 10-21 \end{pmatrix} 2</math> 仁平 菜月</p> <p>中島 朱音 <math>2 \begin{pmatrix} 21-16 \\ 21-7 \end{pmatrix} 0</math> 小沼 みなみ</p>	<p>試合番号 GT-41</p> <p>香川県 2-1 石川県</p> <p>山野 遙加 <math>2 \begin{pmatrix} 13-21 \\ 21-16 \\ 21-9 \end{pmatrix} 1</math> 築山 綾乃 磯村 紗那 土山 未来</p> <p>漆原 三姫 <math>0 \begin{pmatrix} 9-21 \\ 11-21 \end{pmatrix} 2</math> 大家 夏稀</p> <p>喜岡 奈美 <math>2 \begin{pmatrix} 21-9 \\ 21-18 \end{pmatrix} 0</math> 楳 萌</p>	<p>試合番号 GT-42</p> <p>岡山県 2-0 奈良県</p> <p>金田 明香里 <math>2 \begin{pmatrix} 21-15 \\ 13-21 \\ 21-17 \end{pmatrix} 1</math> 川上 めぐ 香山 未帆 米田 愛弥</p> <p>青山 葉子 <math>2 \begin{pmatrix} 21-15 \\ 21-18 \end{pmatrix} 0</math> 横山 恵里香</p> <p>若林 真名 <math>\left( \right)</math> 和田 穂代</p>
<p>試合番号 GT-43</p> <p>新潟県 2-1 広島県</p> <p>栃本 ゆき乃 <math>2 \begin{pmatrix} 21-16 \\ 21-14 \end{pmatrix} 0</math> 小田 菜摘 目崎 滯 内山 のどか</p> <p>永井 瀬雰 <math>1 \begin{pmatrix} 16-21 \\ 21-17 \\ 15-21 \end{pmatrix} 2</math> 縄田 佳子</p> <p>小菅 留実 <math>2 \begin{pmatrix} 21-14 \\ 21-13 \end{pmatrix} 0</math> 松岡 真那</p>	<p>試合番号 GT-44</p> <p>埼玉県 2-0 千葉県</p> <p>池澤 みずほ <math>2 \begin{pmatrix} 12-21 \\ 21-19 \\ 21-13 \end{pmatrix} 1</math> 矢崎 月子 鈴木 成美 遠山 紗希</p> <p>吾妻 咲弥 <math>2 \begin{pmatrix} 21-15 \\ 21-14 \end{pmatrix} 0</math> 岡部 天</p> <p>川島 美南 <math>\left( \right)</math> 巻口 実可</p>	<p>試合番号 GT-45</p> <p>香川県 2-1 福井県</p> <p>山野 遙加 <math>2 \begin{pmatrix} 14-21 \\ 21-19 \\ 21-10 \end{pmatrix} 1</math> 大角 ひかり 磯村 紗那 石丸 彩乃</p> <p>田中 ちひろ <math>0 \begin{pmatrix} 8-21 \\ 10-21 \end{pmatrix} 2</math> 中島 朱音</p> <p>喜岡 奈美 <math>2 \begin{pmatrix} 21-13 \\ 21-10 \end{pmatrix} 0</math> 山本 花歩</p>

試合番号 GT-46	試合番号 GT-47	試合番号 GT-48
岡山県 2-0 新潟県	埼玉県 2-0 香川県	埼玉県 2-0 岡山県
金田 明香里 2 $\left( \begin{matrix} 21-17 \\ 22-20 \end{matrix} \right)$ 〇 栃本 ゆき乃 香山 未帆	池澤 みずほ 2 $\left( \begin{matrix} 21-15 \\ 21-12 \end{matrix} \right)$ 〇 山野 遙加 鈴木 成美 磯村 紗那	池澤 みずほ 2 $\left( \begin{matrix} 21-17 \\ 21-14 \end{matrix} \right)$ 〇 金田 明香里 鈴木 成美 香山 未帆
若林 真名 2 $\left( \begin{matrix} 21-15 \\ 21-8 \end{matrix} \right)$ 〇 永井 瀬霧	川島 美南 2 $\left( \begin{matrix} 21-8 \\ 21-8 \end{matrix} \right)$ 〇 漆原 三姫	吾妻 咲弥 2 $\left( \begin{matrix} 21-14 \\ 21-19 \end{matrix} \right)$ 〇 青山 菜子
青山 菜子 $\left( \quad \right)$ 小菅 留実	吾妻 咲弥 $\left( \quad \right)$ 喜岡 奈美	川島 美南 $\left( \quad \right)$ 若林 真名